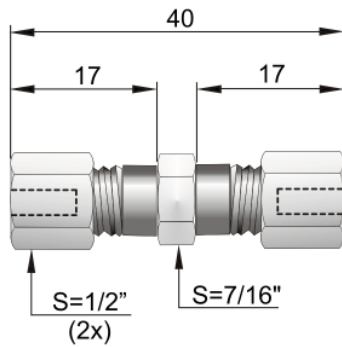


**CONEXÕES E ADAPTADORES PARA INTERLIGAÇÃO COM TUBO**

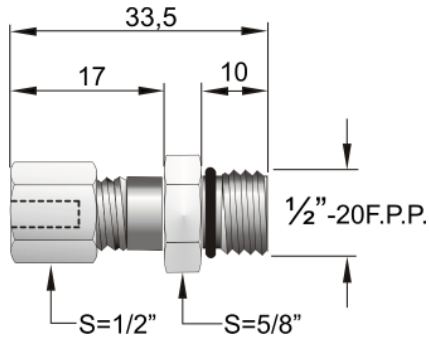
**PNTC-56-005**

Conexão união dupla igual



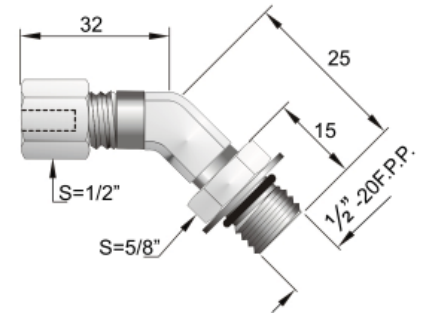
**PNTC-95-005**

Adaptador reto com o'ring



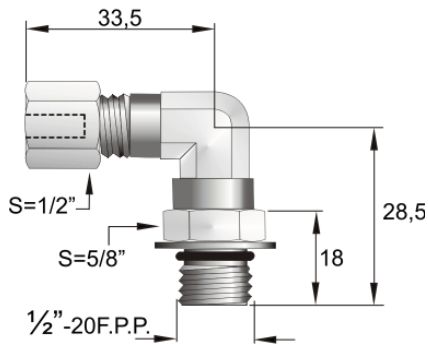
**PNTC-41-005**

Conexão 45° com o'ring



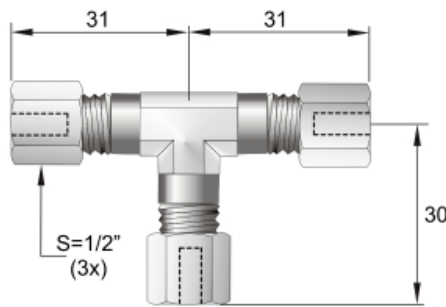
**PNTC-43-005**

Conexão 90° com o'ring



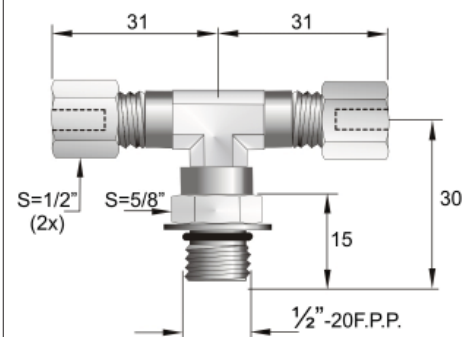
**PNTC-45-005**

Conexão T igual



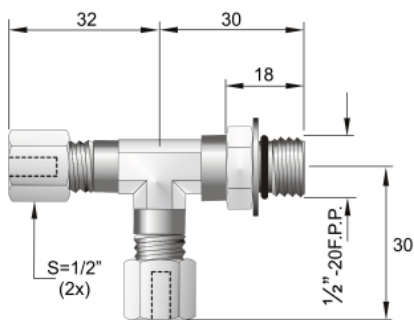
**PNTC-46-005**

Conexão T com o'ring



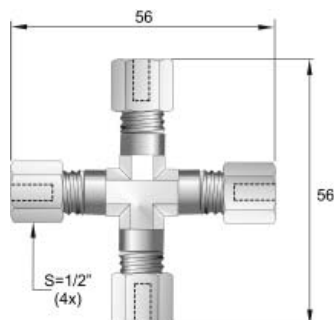
**PNTC-78-005**

Conexão T lateral com o'ring



**PNTC-94-005**

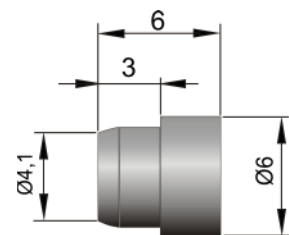
Conexão cruzeta



**PNTC-109-005**

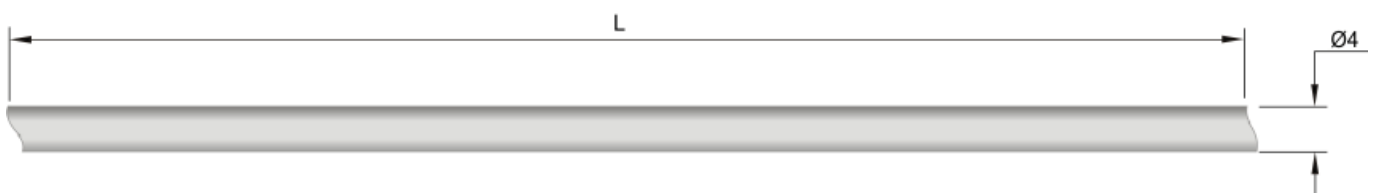
Anilha

Obs: as conexões e adaptadores para tubo já vem com anilha.



**PNTC-96-005**

Tubo de aço



Aplicação: **cilindros autônomos**  
 Vazão aérea: **0,031 cm<sup>2</sup>**  
 Raio mínimo de curvatura: **15mm**

Comprimento "L" em cm.

A PRODTY é detentora de patentes nacionais e internacionais, que cobrem características de seus produtos.