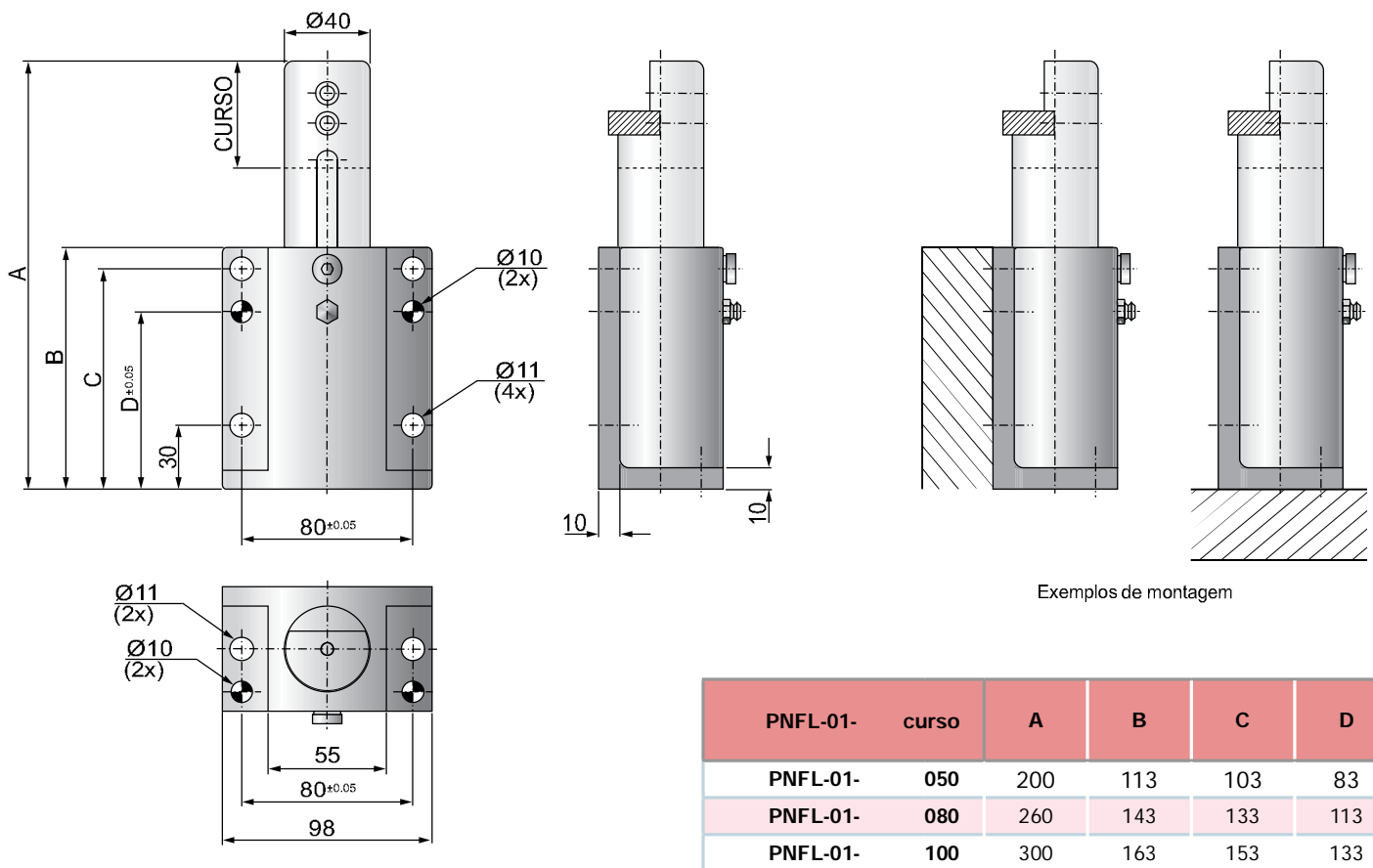
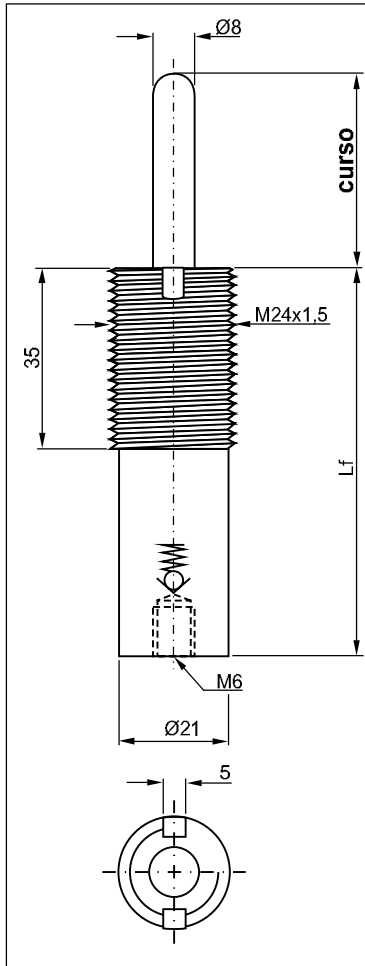


PNFA-01-	curso	A	B
PNFA-01-	050	200	107
PNFA-01-	080	260	137
PNFA-01-	100	300	157



PNFL-01-	curso	A	B	C	D
PNFL-01-	050	200	113	103	83
PNFL-01-	080	260	143	133	113
PNFL-01-	100	300	163	153	133

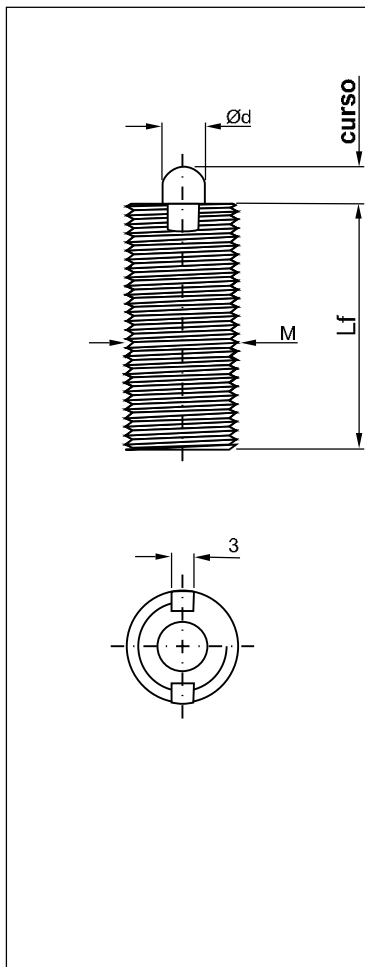
A PRODTY é detentora de patentes nacionais e internacionais, que cobrem características de seus produtos.



Código		Lf (mm)
PNDR-24-	curso	
PNDR-24-	007	
PNDR-24-	010	70
PNDR-24-	015	75
PNDR-24-	020	80
PNDR-24-	025	85
PNDR-24-	032	92
PNDR-24-	038	98
PNDR-24-	050	110
PNDR-24-	063	123
PNDR-24-	080	140

Força inicial 50.2 daN p/ pressão inicial à 100bar.

DESTACADOR COM NITROGÊNIO



Código			Lf (mm)	M (mm)	Ød (mm)	Força Inicial (daN)	Força Final (daN)
PCDR-xx-	curso	Força Final (N)					
PCDR-10-	003-	039	22	M10x1,5	4	1,00	3,90
PCDR-10-	003-	075	22	M10x1,5	4	2,00	7,50
PCDR-12-	004-	053	28	M12x1,75	6	1,20	5,30
PCDR-12-	004-	120	28	M12x1,75	6	4,50	12,00
PCDR-16-	005-	100	32	M16x2	7,5	4,50	10,00
PCDR-16-	005-	160	32	M16x2	7,5	6,40	16,00
PCDR-20-	006-	125	40	M20x2,5	10	5,20	12,50
PCDR-20-	006-	195	40	M20x2,5	10	7,50	19,50
PCDR-24-	008-	170	52	M24x3	12	7,00	17,00
PCDR-24-	008-	245	52	M24x3	12	7,50	24,50

DESTACADOR COM MOLA