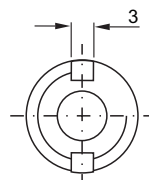
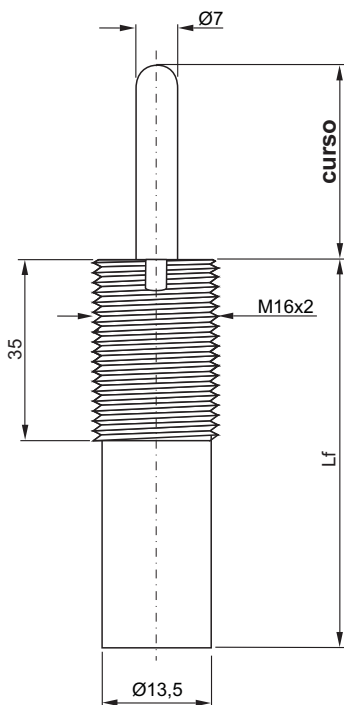


Código			Lf (mm)	M (mm)	Ød (mm)	Força Inicial (daN)	Força Final (daN)
PCDR-xx-	curso	Força Final (N)					
PCDR-10-	003-	039	22	M10x1,5	4	1,00	3,90
PCDR-10-	003-	075	22	M10x1,5	4	2,00	7,50
PCDR-12-	004-	053	28	M12x1,75	6	1,20	5,30
PCDR-12-	004-	120	28	M12x1,75	6	4,50	12,00
PCDR-16-	005-	100	32	M16x2	7,5	4,50	10,00
PCDR-16-	005-	160	32	M16x2	7,5	6,40	16,00
PCDR-20-	006-	125	40	M20x2,5	10	5,20	12,50
PCDR-20-	006-	195	40	M20x2,5	10	7,50	19,50
PCDR-24-	008-	170	52	M24x3	12	7,00	17,00
PCDR-24-	008-	245	52	M24x3	12	7,50	24,50

DESTACADOR COM MOLA



Código			Lf (mm)	Força Inicial (daN)	Força Final (daN)
PCDR-16-	curso	Força Final (N)			
PCDR-16-	010-	013	60	0,38	1,33
PCDR-16-	010-	045	60	1,30	4,55
PCDR-16-	011-	074	80	1,70	7,40
PCDR-16-	015-	040	60	1,00	4,00
PCDR-16-	015-	056	60	1,50	5,60
PCDR-16-	020-	034	80	0,69	3,45
PCDR-16-	020-	172	80	3,45	17,25
PCDR-16-	021-	081	120	2,10	8,10
PCDR-16-	030-	040	120	1,80	4,00
PCDR-16-	030-	045	80	0,65	4,55
PCDR-16-	030-	080	120	2,00	8,00
PCDR-16-	030-	132	150	5,61	13,25
PCDR-16-	031-	089	150	2,10	8,90
PCDR-16-	040-	037	150	1,32	3,72
PCDR-16-	040-	158	150	5,61	15,81
PCDR-16-	041-	080	200	1,60	8,00
PCDR-16-	050-	043	150	1,32	4,32
PCDR-16-	050-	099	200	1,93	9,99
PCDR-16-	060-	049	150	1,32	4,92
PCDR-16-	060-	116	200	1,93	11,60
PCDR-16-	070-	040	200	0,97	4,05
PCDR-16-	070-	132	200	1,93	13,20
PCDR-16-	080-	045	200	0,97	4,48
PCDR-16-	080-	100	200	2,50	10,00

DESTACADOR COM MOLA

A PRODTY é detentora de patentes nacionais e internacionais, que cobrem características de seus produtos.

