



Modelo Tonelagen Curso Série Opção Int.
CILINDROS : **PNFF** - **X,X** - **xxx** / **XX** **X**

Modelo Tonelagen Curso Série
Kit reparo : **RNFF** - **X,X** - **xxx** / **XX**

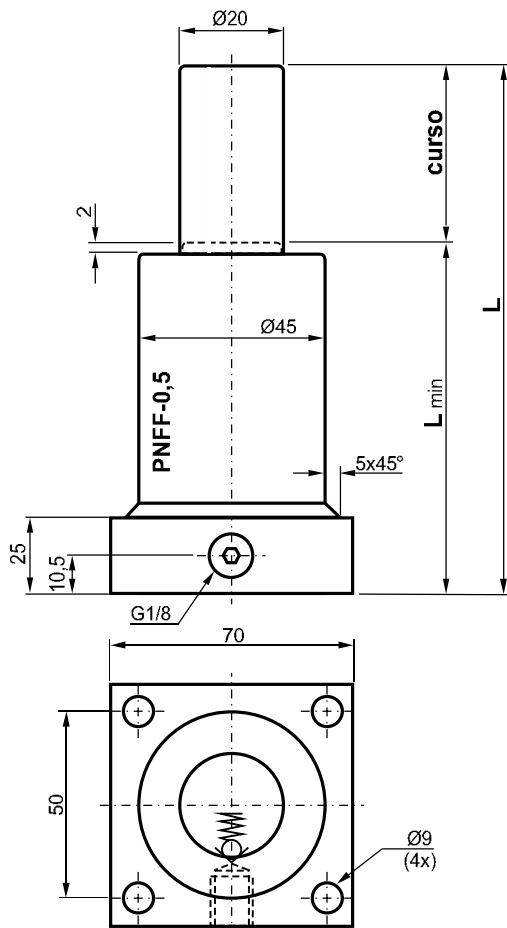
PNFF = PNFFH com base quadrada integrada, fácil manuseio e menor custo em relação ao PNFFH + flange .

Modelo Tonelagen Curso Série Opção Int.
CILINDROS : **PNGF** - **X,X** - **xxx** / **XX** **X**

Modelo Tonelagen Curso Série
Kit reparo : **RNGF** - **X,X** - **xxx** / **XX**

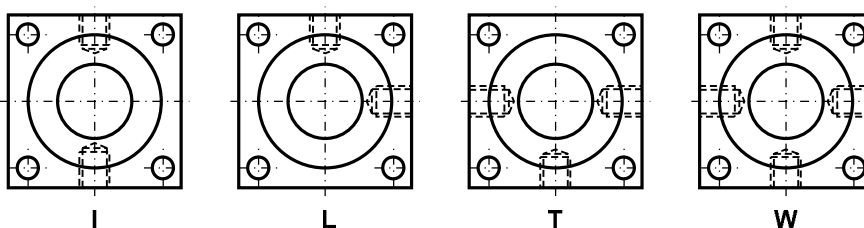
Cilindro autônomo, base quadrada semi compacto, menor custo em relação ao PNGH + flange .

Ver pag. 17

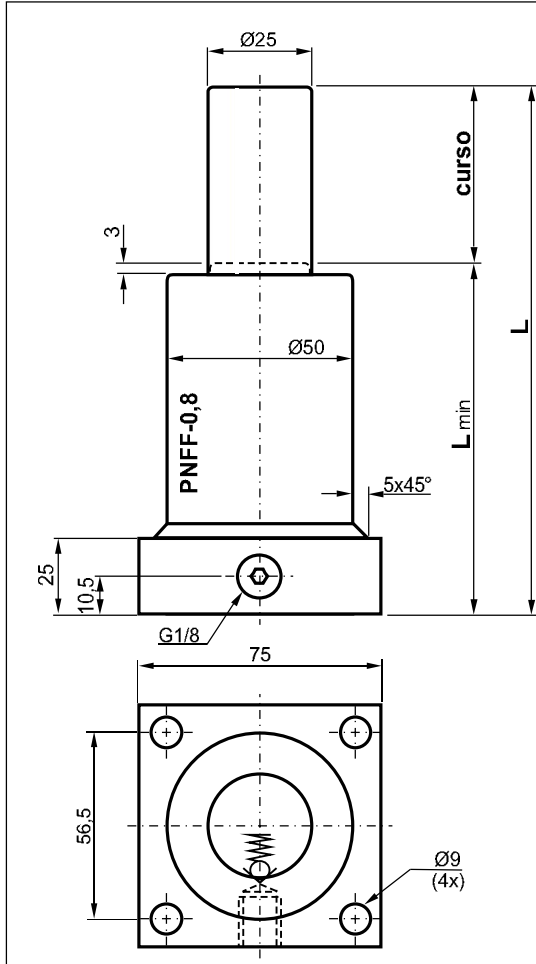


PNFF-0,5- curso	L K=85 (mm)	Lmin. (mm)	Vol. inicial (cm³)	Força inicial 465 daN p/ pressão inicial à 150bar.
PNFF-0,5- 007				
PNFF-0,5- 010	105	95	13,4	
PNFF-0,5- 015	115	100	18,2	
PNFF-0,5- 020	125	105	23,0	
PNFF-0,5- 025	135	110	27,8	
PNFF-0,5- 032	149	117	34,5	
PNFF-0,5- 038	161	123	40,3	
PNFF-0,5- 050	185	135	51,8	
PNFF-0,5- 063	211	148	64,4	
PNFF-0,5- 080	245	165	80,7	
PNFF-0,5- 100	285	185	100,0	
PNFF-0,5- 125	335	210	124,0	

OPÇÕES DE INTERLIGAÇÃO



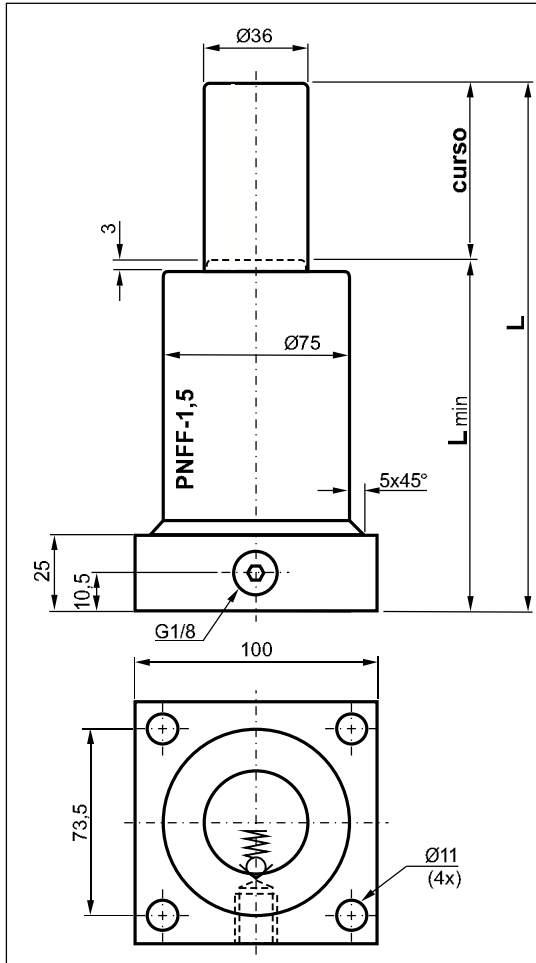
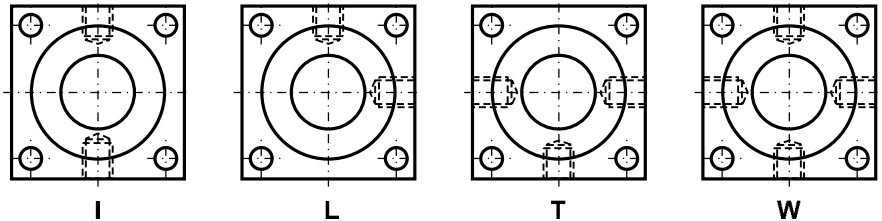
A PRODTY é detentora de patentes nacionais e internacionais, que cobrem características de seus produtos.



PNFF-0,8-	curso	L K=95 (mm)	Lmin. (mm)	Vol. inicial (cm³)
PNFF-0,8-	007			
PNFF-0,8-	010	115	105	18,9
PNFF-0,8-	015	125	110	24,0
PNFF-0,8-	020	135	115	30,2
PNFF-0,8-	025	145	120	36,5
PNFF-0,8-	032	159	127	45,3
PNFF-0,8-	038	171	133	52,9
PNFF-0,8-	050	195	145	67,9
PNFF-0,8-	063	221	158	84,3
PNFF-0,8-	080	255	175	105,6
PNFF-0,8-	100	295	195	130,8
PNFF-0,8-	125	345	220	162,2

Força inicial 727 daN p/ pressão inicial à 150bar.

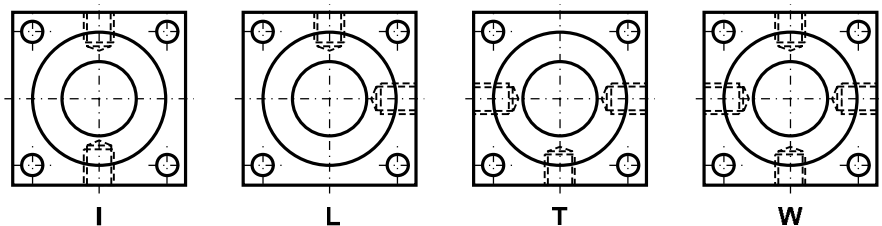
OPÇÕES DE INTERLIGAÇÃO

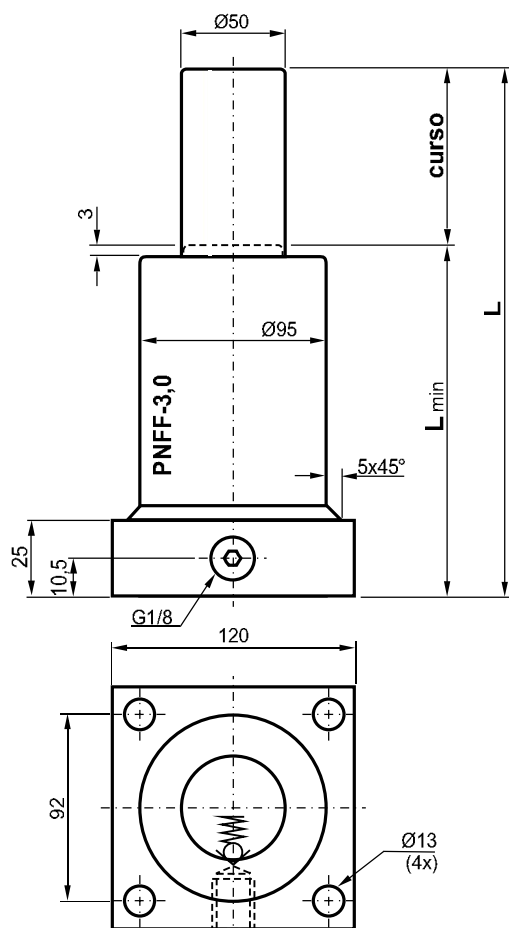


PNFF-1,5-	curso	L K=110 (mm)	Lmin. (mm)	Vol. inicial (cm³)
PNFF-1,5-	007			
PNFF-1,5-	010	130	120	41,1
PNFF-1,5-	015	140	125	56,7
PNFF-1,5-	020	150	130	72,3
PNFF-1,5-	025	160	135	87,9
PNFF-1,5-	032	174	142	109,7
PNFF-1,5-	038	186	148	115,9
PNFF-1,5-	050	210	160	165,8
PNFF-1,5-	063	236	173	206,3
PNFF-1,5-	080	270	190	259,3
PNFF-1,5-	100	310	210	321,7
PNFF-1,5-	125	360	235	399,6
PNFF-1,5-	160	430	270	508,7

Força inicial 1.507 daN p/ pressão inicial à 150bar.

OPÇÕES DE INTERLIGAÇÃO

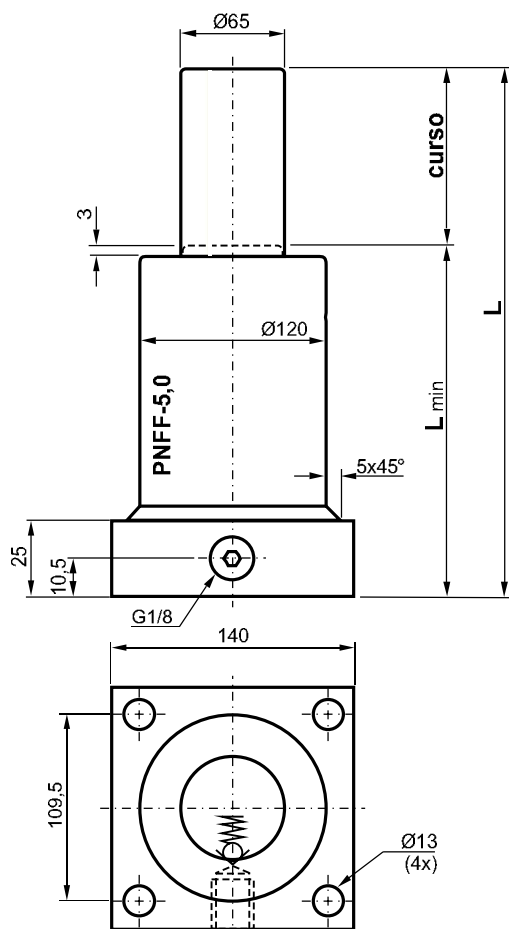
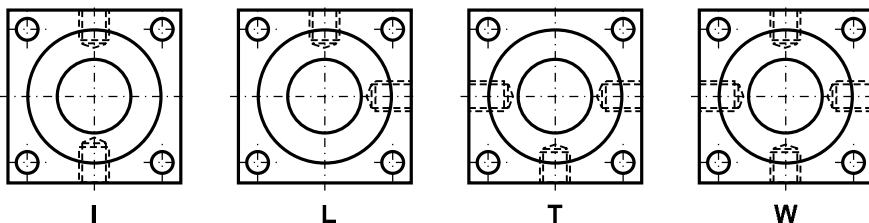




PNFF-3,0- curso	L K=120 (mm)	Lmin. (mm)	Vol. inicial (cm ³)
PNFF-3,0- 007			
PNFF-3,0- 010			
PNFF-3,0- 015	150	135	89,1
PNFF-3,0- 020	160	140	114,3
PNFF-3,0- 025	170	145	139,4
PNFF-3,0- 032	184	152	174,6
PNFF-3,0- 038	196	158	204,8
PNFF-3,0- 050	220	170	265,1
PNFF-3,0- 063	246	183	330,4
PNFF-3,0- 080	280	200	415,9
PNFF-3,0- 100	320	220	516,4
PNFF-3,0- 125	370	245	642,1
PNFF-3,0- 160	440	280	818,0
PNFF-3,0- 200	520	320	1.019,1

Força inicial 2.907 daN p/ pressão inicial à 150bar.

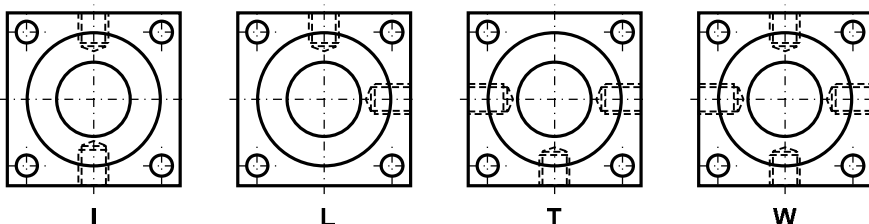
OPÇÕES DE INTERLIGAÇÃO



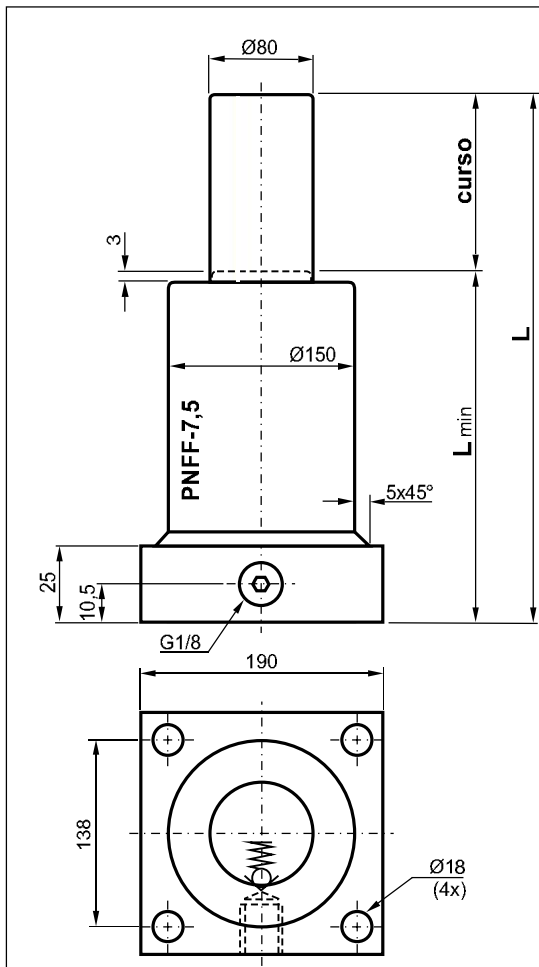
PNFF-5,0- curso	L K=140 (mm)	Lmin. (mm)	Vol. inicial (cm ³)
PNFF-5,0- 007			
PNFF-5,0- 010			
PNFF-5,0- 015	170	155	152,9
PNFF-5,0- 020	180	160	192,2
PNFF-5,0- 025	190	165	231,5
PNFF-5,0- 032	204	172	286,4
PNFF-5,0- 038	216	178	333,6
PNFF-5,0- 050	240	190	427,8
PNFF-5,0- 063	266	203	529,9
PNFF-5,0- 080	300	220	663,4
PNFF-5,0- 100	340	240	820,5
PNFF-5,0- 125	390	265	1.016,9
PNFF-5,0- 160	460	300	1.291,7
PNFF-5,0- 200	540	340	1.605,9
PNFF-5,0- 250	640	390	1.998,6

Força inicial 4.912 daN p/ pressão inicial à 150bar.

OPÇÕES DE INTERLIGAÇÃO



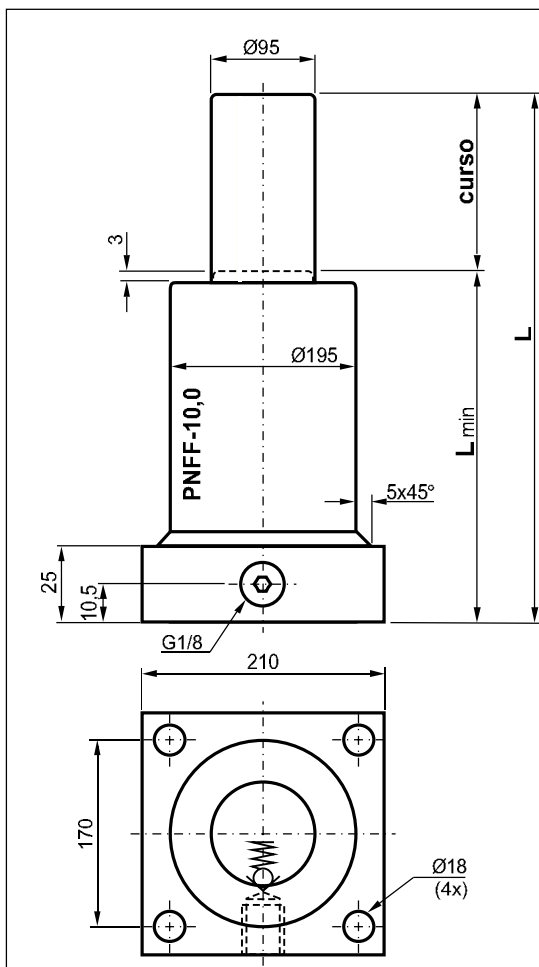
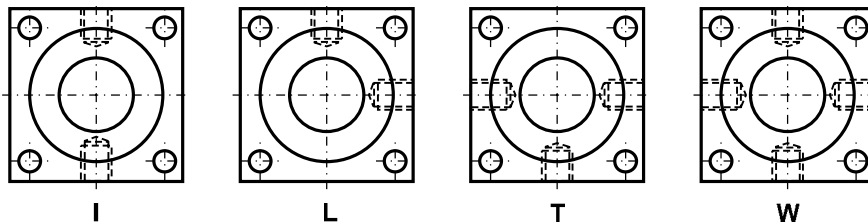
A PRODTY é detentora de patentes nacionais e internacionais, que cobrem características de seus produtos.



PNFF-7,5- curso	L K=155 (mm)	Lmin. (mm)	Vol. inicial (cm ³)
PNFF-7,5- 007			
PNFF-7,5- 010			
PNFF-7,5- 015	185	170	200,0
PNFF-7,5- 020	195	175	261,4
PNFF-7,5- 025	205	180	322,8
PNFF-7,5- 032	219	187	408,7
PNFF-7,5- 038	231	193	482,3
PNFF-7,5- 050	255	205	629,6
PNFF-7,5- 063	281	218	789,1
PNFF-7,5- 080	315	235	997,7
PNFF-7,5- 100	355	255	1.243,1
PNFF-7,5- 125	405	280	1.549,9
PNFF-7,5- 160	475	315	1.979,5
PNFF-7,5- 200	555	355	2.470,3
PNFF-7,5- 250	655	405	3.083,9

Força inicial 7.441 daN p/ pressão inicial à 150bar.

OPÇÕES DE INTERLIGAÇÃO



PNFF-10,0- curso	L K=160 (mm)	Lmin. (mm)	Vol. inicial (cm ³)
PNFF-10,0- 007			
PNFF-10,0- 010			
PNFF-10,0- 015			
PNFF-10,0- 020	200	180	466,1
PNFF-10,0- 025	210	185	566,7
PNFF-10,0- 032	224	192	707,4
PNFF-10,0- 038	236	198	828,0
PNFF-10,0- 050	260	210	1.069,3
PNFF-10,0- 063	286	223	1.330,7
PNFF-10,0- 080	320	240	1.672,0
PNFF-10,0- 100	360	260	2.074,6
PNFF-10,0- 125	410	285	2.577,3
PNFF-10,0- 160	480	320	3.281,0
PNFF-10,0- 200	560	360	4.085,2
PNFF-10,0- 250	660	410	5.090,6

Força inicial 10.493 daN p/ pressão inicial à 150bar.

OPÇÕES DE INTERLIGAÇÃO

