

Modelo Tonelagen Curso Série Opção Int.
CILINDROS : **PNGF** - **X,X** - **xxx** / **XX** **X**

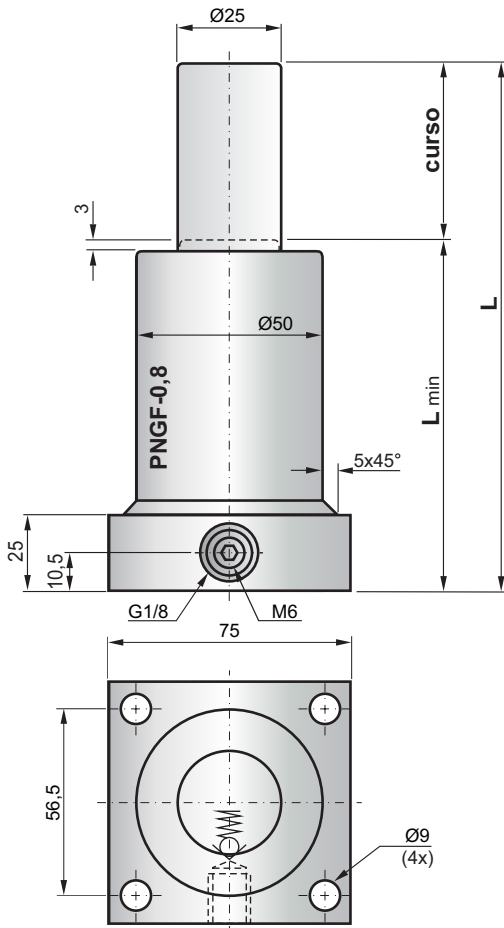
Modelo Tonelagen Curso Série
Kit reparo : **RNGF** - **X,X** - **xxx** / **XX**

Cilindro autônomo, base quadrada semi compacto, menor custo em relação ao PNGH + flange .

Informações básicas

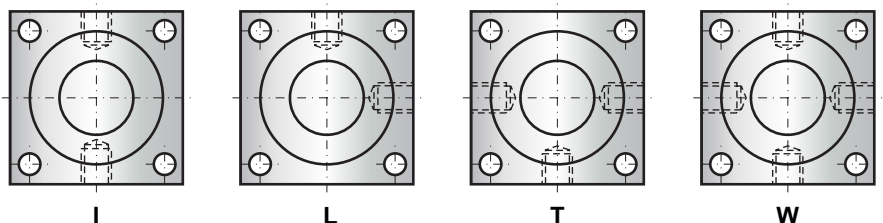
| | |
|-------------------------------|----------------|
| Pressão de carga mínima | 25 bar |
| Pressão de carga máxima | 150 bar |
| Temperatura de trabalho | 0 a 80° C |
| Velocidade máxima da haste | 1,6 m/s |
| Tratamento da haste | Cromo duro |
| Tratamento do corpo ou camisa | Oxidação preta |

Modelo: PNGF-1,5-025

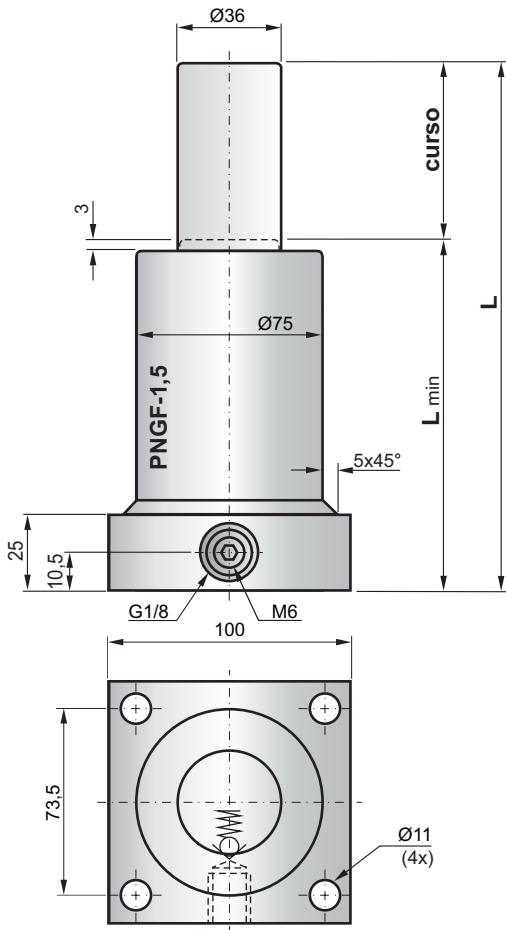


| PNGF-0,8- | curso | L K=70 (mm) | Lmin. (mm) | Vol. inicial (cm³) | Força inicial 727 daN p/ pressão inicial à 150bar. |
|-----------|-------|-------------------|---------------|--------------------------|--|
| PNGF-0,8- | 010 | 90 | 80 | 18,9 | |
| PNGF-0,8- | 015 | 100 | 85 | 24,0 | |
| PNGF-0,8- | 020 | 110 | 90 | 30,2 | |
| PNGF-0,8- | 025 | 120 | 95 | 36,5 | |
| PNGF-0,8- | 032 | 134 | 102 | 45,3 | |
| PNGF-0,8- | 038 | 146 | 108 | 52,9 | |
| PNGF-0,8- | 050 | 170 | 120 | 67,9 | |
| PNGF-0,8- | 063 | 196 | 133 | 84,3 | |
| PNGF-0,8- | 075 | 220 | 145 | 94,9 | |
| PNGF-0,8- | 080 | 230 | 150 | 105,6 | |
| PNGF-0,8- | 100 | 270 | 170 | 130,8 | |
| PNGF-0,8- | 125 | 320 | 195 | 162,2 | |

OPÇÕES DE INTERLIGAÇÃO



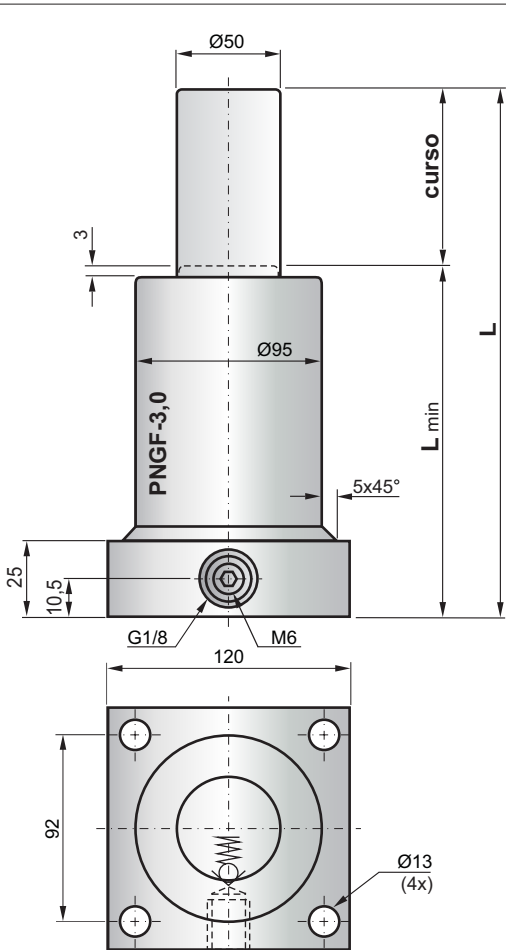
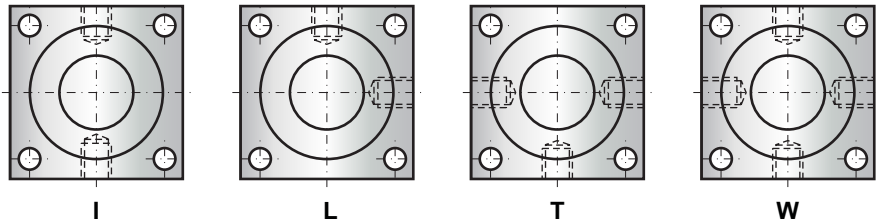
A PRODTY é detentora de patentes nacionais e internacionais, que cobrem características de seus produtos.



| PNGF-1,5- | curso | L K=102 (mm) | Lmin. (mm) | Vol. inicial (cm ³) |
|-----------|-------|--------------------|---------------|---------------------------------------|
| PNGF-1,5- | 010 | 122 | 112 | 41,1 |
| PNGF-1,5- | 015 | 132 | 117 | 56,7 |
| PNGF-1,5- | 020 | 142 | 122 | 72,3 |
| PNGF-1,5- | 025 | 152 | 127 | 87,9 |
| PNGF-1,5- | 032 | 166 | 134 | 109,7 |
| PNGF-1,5- | 038 | 178 | 140 | 115,9 |
| PNGF-1,5- | 050 | 202 | 152 | 165,8 |
| PNGF-1,5- | 063 | 228 | 165 | 206,3 |
| PNGF-1,5- | 075 | 252 | 177 | 232,8 |
| PNGF-1,5- | 080 | 262 | 182 | 259,3 |
| PNGF-1,5- | 100 | 302 | 202 | 321,7 |
| PNGF-1,5- | 125 | 352 | 227 | 399,6 |
| PNGF-1,5- | 160 | 422 | 262 | 508,7 |

Força inicial 1.507 daN p/ pressão Inicial à 150bar.

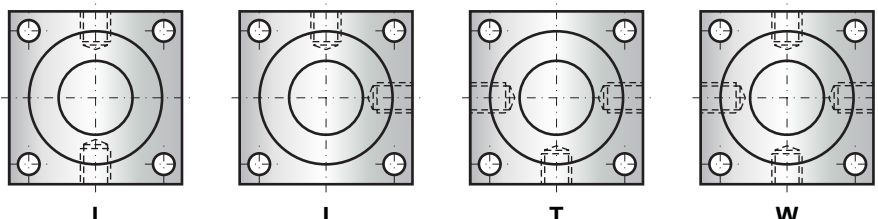
OPÇÕES DE INTERLIGAÇÃO

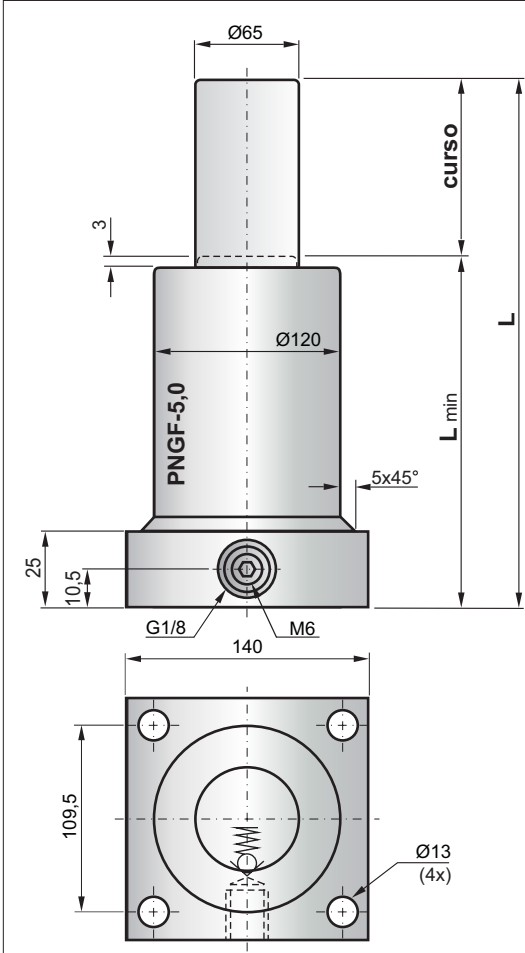


| PNGF-3,0- | curso | L K=102 (mm) | Lmin. (mm) | Vol. inicial (cm ³) |
|-----------|-------|--------------------|---------------|---------------------------------------|
| PNGF-3,0- | 015 | 132 | 117 | 89,1 |
| PNGF-3,0- | 020 | 142 | 122 | 114,3 |
| PNGF-3,0- | 025 | 152 | 127 | 139,4 |
| PNGF-3,0- | 032 | 166 | 134 | 174,6 |
| PNGF-3,0- | 038 | 178 | 140 | 204,8 |
| PNGF-3,0- | 050 | 202 | 152 | 265,1 |
| PNGF-3,0- | 063 | 228 | 165 | 330,4 |
| PNGF-3,0- | 075 | 252 | 177 | 373,1 |
| PNGF-3,0- | 080 | 262 | 182 | 415,9 |
| PNGF-3,0- | 100 | 302 | 202 | 516,4 |
| PNGF-3,0- | 125 | 352 | 227 | 642,1 |
| PNGF-3,0- | 160 | 422 | 262 | 818,0 |
| PNGF-3,0- | 200 | 502 | 302 | 1.019,1 |

Força inicial 2.907 daN p/ pressão Inicial à 150bar.

OPÇÕES DE INTERLIGAÇÃO

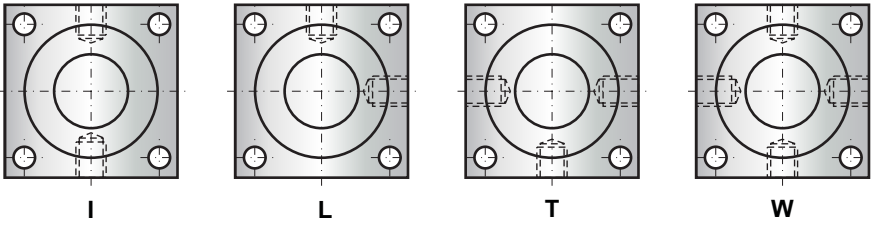




| PNGF-5,0- | curso | L K=102 (mm) | Lmin. (mm) | Vol. inicial (cm³) |
|-----------|-------|--------------------|---------------|--------------------------|
| PNGF-5,0- | 015 | 132 | 117 | 152,9 |
| PNGF-5,0- | 020 | 142 | 122 | 192,2 |
| PNGF-5,0- | 025 | 152 | 127 | 231,5 |
| PNGF-5,0- | 032 | 166 | 134 | 286,4 |
| PNGF-5,0- | 038 | 178 | 140 | 333,6 |
| PNGF-5,0- | 050 | 202 | 152 | 427,8 |
| PNGF-5,0- | 063 | 228 | 165 | 529,9 |
| PNGF-5,0- | 075 | 252 | 177 | 596,6 |
| PNGF-5,0- | 080 | 262 | 182 | 663,4 |
| PNGF-5,0- | 100 | 302 | 202 | 820,5 |
| PNGF-5,0- | 125 | 352 | 227 | 1.016,9 |
| PNGF-5,0- | 160 | 422 | 262 | 1.291,7 |
| PNGF-5,0- | 200 | 502 | 302 | 1.605,9 |
| PNGF-5,0- | 250 | 602 | 352 | 1.998,6 |

Força inicial 4.912 daN p/ pressão inicial à 150bar.

OPÇÕES DE INTERLIGAÇÃO



A PRODTY é detentora de patentes nacionais e internacionais, que cobrem características de seus produtos.