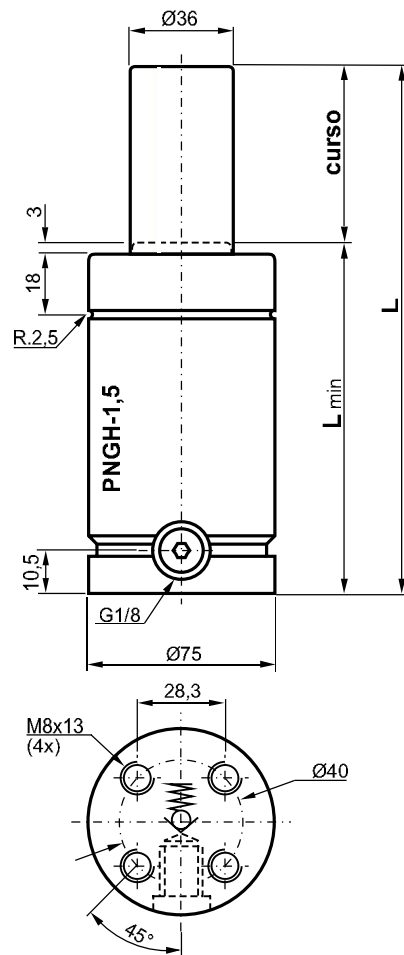
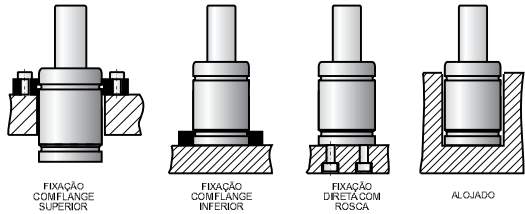


PNGH-0,8- curso	L K=70 (mm)	Lmin. (mm)	Vol. inicial (cm³)
PNGH-0,8- 007			
PNGH-0,8- 010	90	80	18,9
PNGH-0,8- 015	100	85	24,0
PNGH-0,8- 020	110	90	30,2
PNGH-0,8- 025	120	95	36,5
PNGH-0,8- 032	134	102	45,3
PNGH-0,8- 038	146	108	52,9
PNGH-0,8- 050	170	120	67,9
PNGH-0,8- 063	196	133	84,3
PNGH-0,8- 080	230	150	105,6
PNGH-0,8- 100	270	170	130,8
PNGH-0,8- 125	320	195	162,2

Força inicial 727 daN p/ pressão inicial à 150bar.

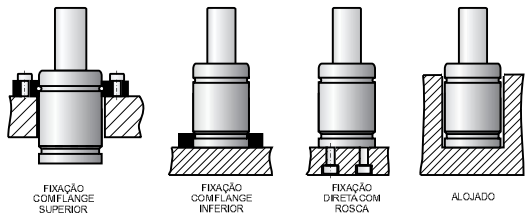
ALTERNATIVAS DE MONTAGEM



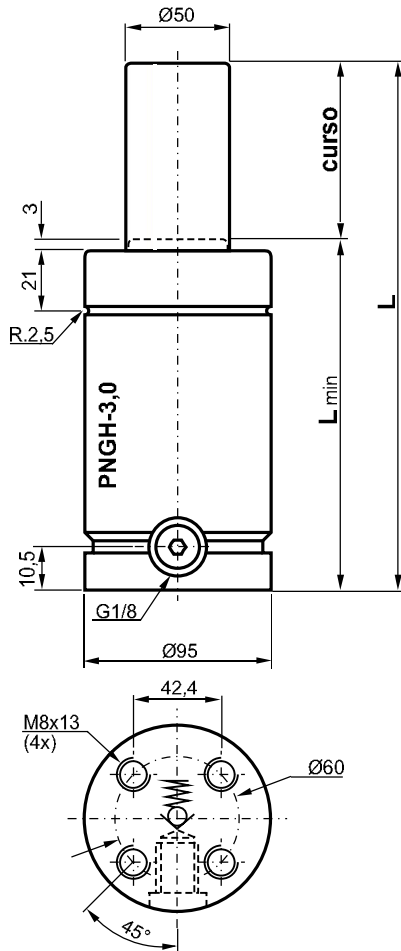
PNGH-1,5- curso	L K=102 (mm)	Lmin. (mm)	Vol. inicial (cm³)
PNGH-1,5- 007			
PNGH-1,5- 010	122	112	41,1
PNGH-1,5- 015	132	117	56,7
PNGH-1,5- 020	142	122	72,3
PNGH-1,5- 025	152	127	87,9
PNGH-1,5- 032	166	134	109,7
PNGH-1,5- 038	178	140	115,9
PNGH-1,5- 050	202	152	165,8
PNGH-1,5- 063	228	165	206,3
PNGH-1,5- 080	262	182	259,3
PNGH-1,5- 100	302	202	321,7
PNGH-1,5- 125	352	227	399,6
PNGH-1,5- 160	422	262	508,7

Força inicial 1.507 daN p/ pressão inicial à 150bar.

ALTERNATIVAS DE MONTAGEM

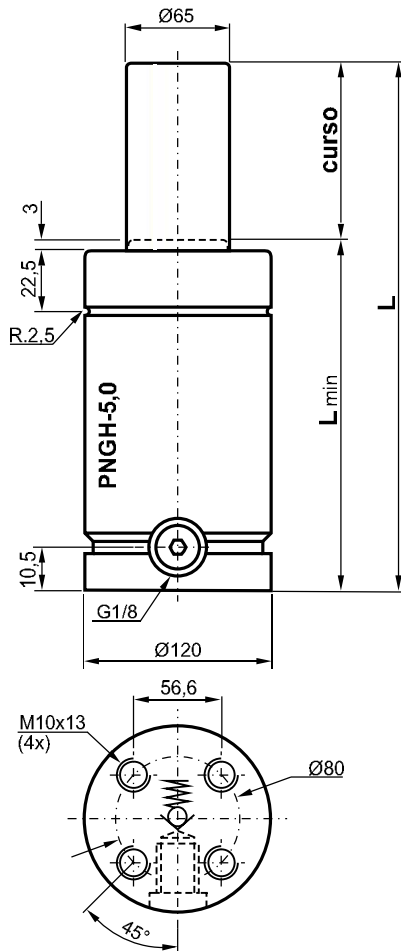
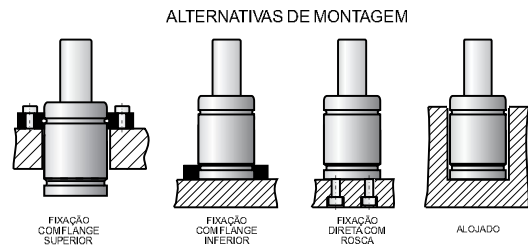


A PRODTY é detentora de patentes nacionais e internacionais, que cobrem características de seus produtos.



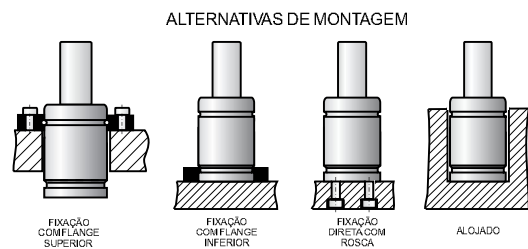
PNGH-3,0-	curso	L K=102 (mm)	Lmin. (mm)	Vol. inicial (cm³)
PNGH-3,0-	007			
PNGH-3,0-	010			
PNGH-3,0-	015	132	117	89,1
PNGH-3,0-	020	142	122	114,3
PNGH-3,0-	025	152	127	139,4
PNGH-3,0-	032	166	134	174,6
PNGH-3,0-	038	178	140	204,8
PNGH-3,0-	050	202	152	265,1
PNGH-3,0-	063	228	165	330,4
PNGH-3,0-	080	262	182	415,9
PNGH-3,0-	100	302	202	516,4
PNGH-3,0-	125	352	227	642,1
PNGH-3,0-	160	422	262	818,0
PNGH-3,0-	200	502	302	1.019,1

Força inicial 2.907 daN p/ pressão Inicial à 150bar.



PNGH-5,0-	curso	L K=102 (mm)	Lmin. (mm)	Vol. inicial (cm³)
PNGH-5,0-	007			
PNGH-5,0-	010			
PNGH-5,0-	015	132	117	152,9
PNGH-5,0-	020	142	122	192,2
PNGH-5,0-	025	152	127	231,5
PNGH-5,0-	032	166	134	286,4
PNGH-5,0-	038	178	140	333,6
PNGH-5,0-	050	202	152	427,8
PNGH-5,0-	063	228	165	529,9
PNGH-5,0-	080	262	182	663,4
PNGH-5,0-	100	302	202	820,5
PNGH-5,0-	125	352	227	1.016,9
PNGH-5,0-	160	422	262	1.291,7
PNGH-5,0-	200	502	302	1.605,9
PNGH-5,0-	250	602	352	1.998,6

Força inicial 4.912 daN p/ pressão Inicial à 150bar.



A PRODTY é detentora de patentes nacionais e internacionais, que cobrem características de seus produtos.