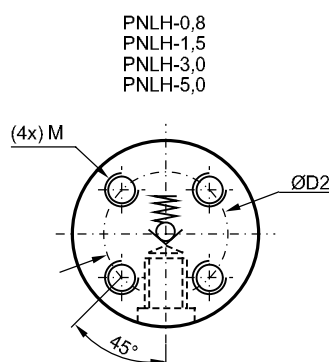
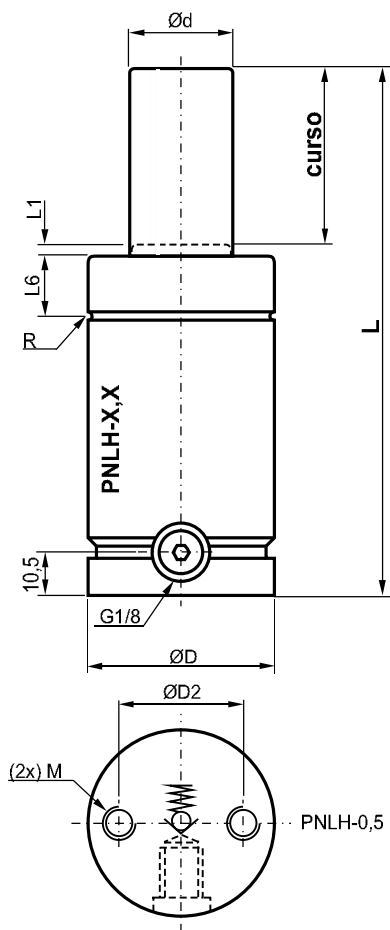


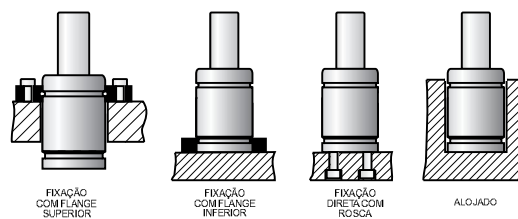
Modelo Tonelagen Curso Série  
**CILINDROS : PNLH - X,X - xxx / XX**

Modelo Tonelagen Curso Série  
**Kit reparo : RNLH - X,X - xxx / XX**

Cilindro autônomo, base redonda extensão do corpo com menor incremento de pressão .



ALTERNATIVAS DE MONTAGEM



modelo - tonelagem	PNLH-0,5-	PNLH-0,8-	PNLH-1,5-	PNLH-3,0-	PNLH-5,0-	
constante K=>	85	95	110	120	140	
altura =>	L	L	L	L	L	
<b>PNLH - x,x cursos</b> ( L = k + 2 x Curso )	-007					
	-010	105	115			
	-015	115	125	140	150	170
	-020	125	135	150	160	180
	-025	135	145	160	170	190
	-032	149	159	174	184	204
	-038	161	171	186	196	216
	-050	185	195	210	220	240
	-063	211	221	236	246	266
	-080	245	255	270	280	300
	-100	285	295	310	320	340
	-125	335	345	360	370	390
-160		415	430	440	460	
-200			510	520	540	
-250				620	640	
refer.	PNLH-0,5-	PNLH-0,8-	PNLH-1,5-	PNLH-3,0-	PNLH-5,0-	
cil. força inicial em daN à 150 bar	465	727	1.507	2.907	4.912	
área de atuação (cm²)	3,1	4,9	10,2	19,6	33,2	
diâmetro da haste	Ød	20	25	36	50	65
diâmetro do corpo	ØD	50	75	95	120	150
	L1	2	3	3	3	
	L6	14,5	18	21	22,5	24,5
	R	2	2,5	2,5	2,5	2,5
rosca de fixação	M	2 x M8 x 13	4 x M8 x 13	4 x M8 x 13	4 x M10 x 16	4 x M10 x 16
diâmetro furação	ØD2	26	40	60	80	100

A PRODTY é detentora de patentes nacionais e internacionais, que cobrem características de seus produtos.