

Modelo: PNRR-1,5-025

Tonelagens disponíveis:

0,2 - 0,3 - 0,5 - 0,8 - 1,5 - 3,0

Cursos padrões dos cilindros em mm:

010 , 015 , 020 , 025 , 032 , 038 , 050 , 063 , 075 , 080 , 100 , 125 e 160mm

Modelo Tonelagen Curso Série
CILINDROS : PNRR - X,X - xxx / XX

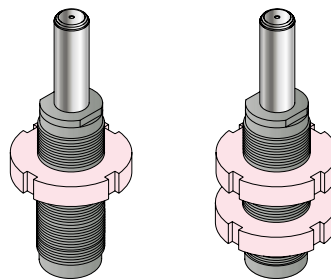
Modelo Tonelagen Curso Série
Kit reparo : RNR - X,X - xxx / XX

Cilindro autônomo, corpo com rosca .

Informações básicas

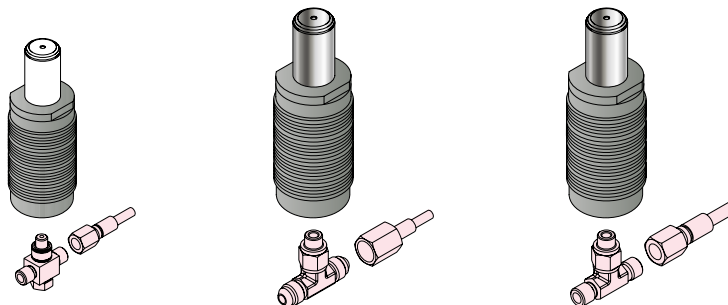
Pressão de carga mínima	25 bar
Pressão de carga máxima	150 bar
Temperatura de trabalho	0 a 80° C
Velocidade máxima da haste	1,6 m/s
Tratamento da haste	Cromo duro
Tratamento do corpo ou camisa	Oxidação preta

Alternativas de montagem



Fixação com porca ranhurada

Alternativas de interligação

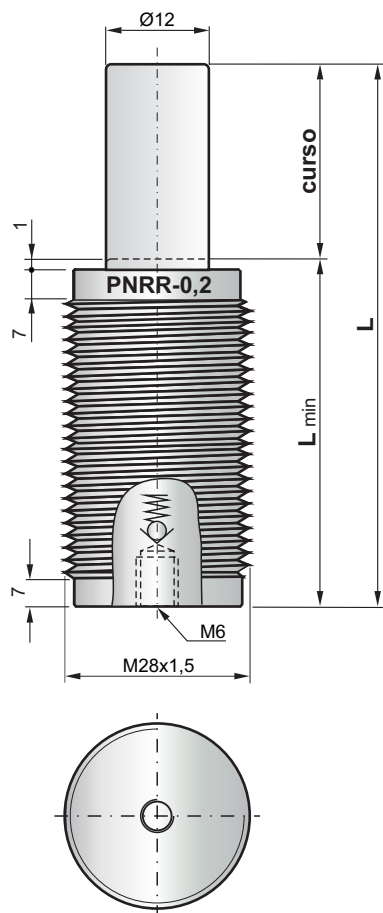


Micro Adaptadores M6x1 e M8x1

Conexões e Adaptadores G1/8 x 1/2-20F.P.P

Conexões e Adaptadores G1/8 x M10x1,5

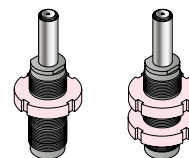
A PRODTY é detentora de patentes nacionais e internacionais, que cobrem características de seus produtos.



PNRR-0,2-	curso	L K=42 (mm)	Lmin. (mm)	Vol. inicial (cm³)
PNRR-0,2-	007	56	49	3,0
PNRR-0,2-	010	62	52	3,9
PNRR-0,2-	015	72	57	5,5
PNRR-0,2-	020	82	62	7,1
PNRR-0,2-	025	92	67	8,6
PNRR-0,2-	032	106	74	10,8
PNRR-0,2-	038	118	80	12,7
PNRR-0,2-	050	142	92	16,5
PNRR-0,2-	063	168	105	20,6
PNRR-0,2-	075	192	117	23,2
PNRR-0,2-	080	202	122	25,9
PNRR-0,2-	100	242	142	32,2
PNRR-0,2-	125	292	167	40,0

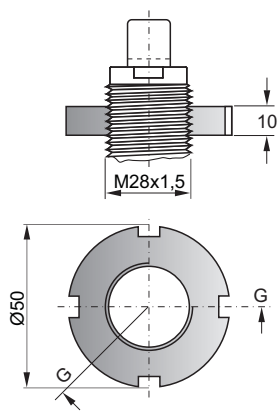
Força inicial 166 daN p/ pressão Inicial à 150bar.

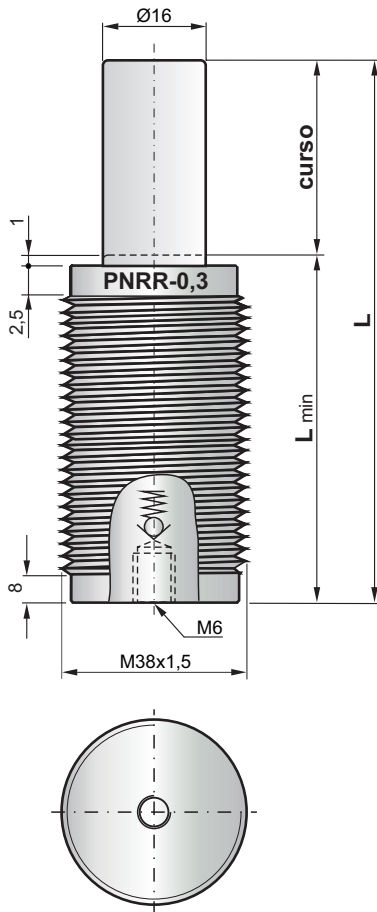
Alternativas de montagem



Fixação com porca ranhurada

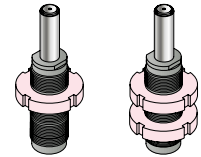
PNB-24-M28





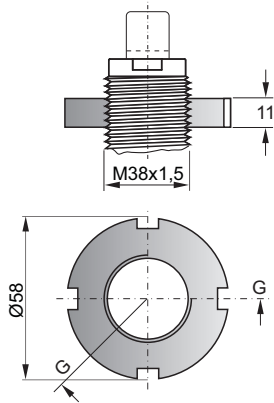
PNRR-0,3-	curso	L K=50 (mm)	Lmin. (mm)	Vol. inicial (cm³)	Força inicial 298 daN p/ pressão Inicial à 150bar.
PNRR-0,3-	010	70	60	10,3	
PNRR-0,3-	015	80	65	13,8	
PNRR-0,3-	020	90	70	17,4	
PNRR-0,3-	025	100	75	20,9	
PNRR-0,3-	032	114	82	25,9	
PNRR-0,3-	038	126	88	30,1	
PNRR-0,3-	050	150	100	38,6	
PNRR-0,3-	063	176	113	47,8	
PNRR-0,3-	075	200	125	53,8	
PNRR-0,3-	080	210	130	59,8	
PNRR-0,3-	100	250	150	73,9	
PNRR-0,3-	125	300	175	91,6	

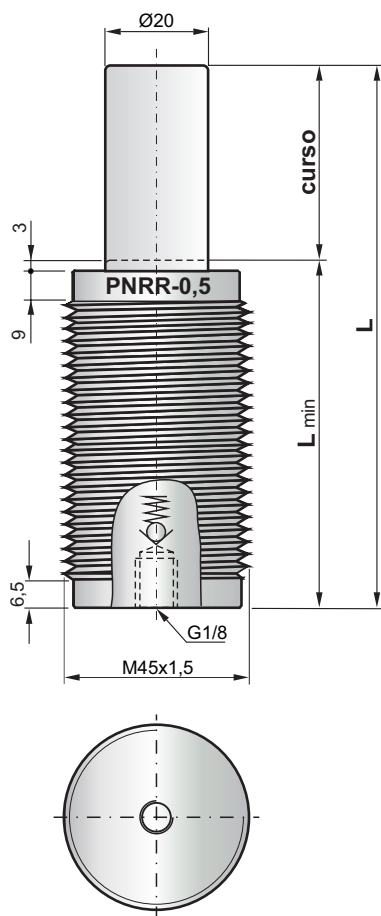
Alternativas de montagem



Fixação com porca ranhurada

PNB-24-M38

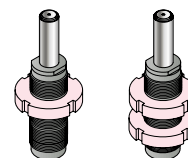




PNRR-0,5-	curso	L K=63 (mm)	Lmin. (mm)	Vol. inicial (cm ³)
PNRR-0,5-	010	83	73	11,4
PNRR-0,5-	015	93	78	16,2
PNRR-0,5-	020	103	83	21,0
PNRR-0,5-	025	113	88	25,9
PNRR-0,5-	032	127	95	32,6
PNRR-0,5-	038	139	101	38,4
PNRR-0,5-	050	163	113	49,9
PNRR-0,5-	063	189	126	62,4
PNRR-0,5-	075	213	138	70,6
PNRR-0,5-	080	223	143	78,8
PNRR-0,5-	100	263	163	98,0
PNRR-0,5-	125	313	188	122,1

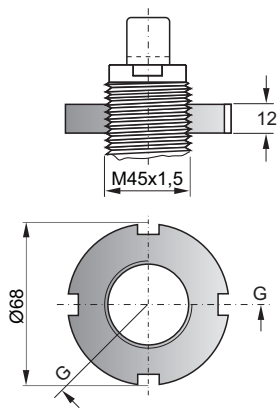
Força inicial 465 daN p/ pressão Inicial à 150bar.

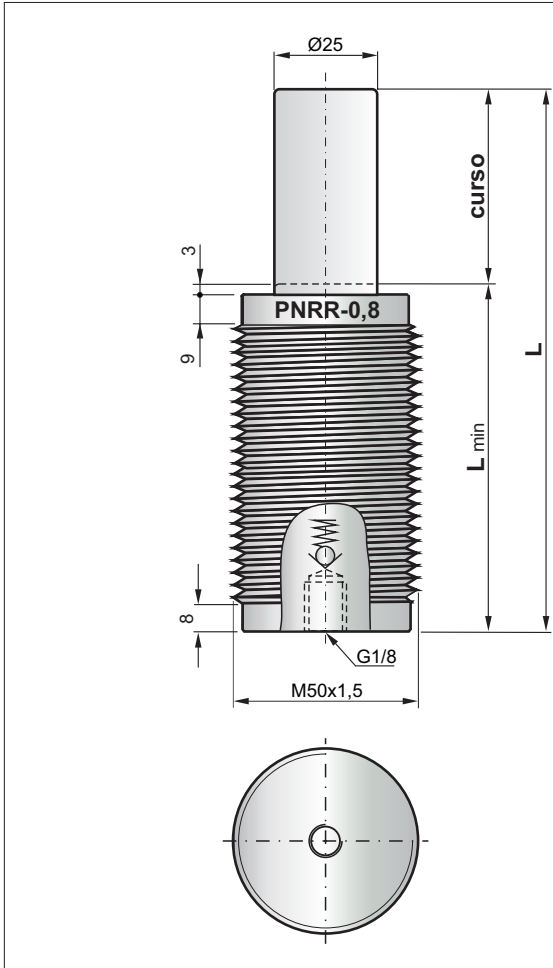
Alternativas de montagem



Fixação com porca ranhurada

PNB-24-M45

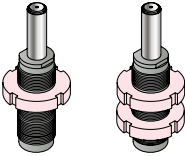




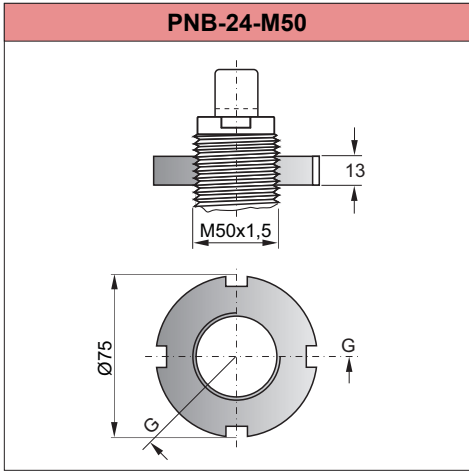
PNRR-0,8-	curso	L K=63 (mm)	Lmin. (mm)	Vol. inicial (cm ³)
PNRR-0,8-	010	83	73	14,8
PNRR-0,8-	015	93	78	21,0
PNRR-0,8-	020	103	83	27,3
PNRR-0,8-	025	113	88	33,6
PNRR-0,8-	032	127	95	42,4
PNRR-0,8-	038	139	101	50,0
PNRR-0,8-	050	163	113	65,0
PNRR-0,8-	063	189	126	81,4
PNRR-0,8-	075	213	138	92,0
PNRR-0,8-	080	223	143	102,7
PNRR-0,8-	100	263	163	127,9
PNRR-0,8-	125	313	188	159,3

Força inicial 727 daN p/ pressão inicial à 150bar.

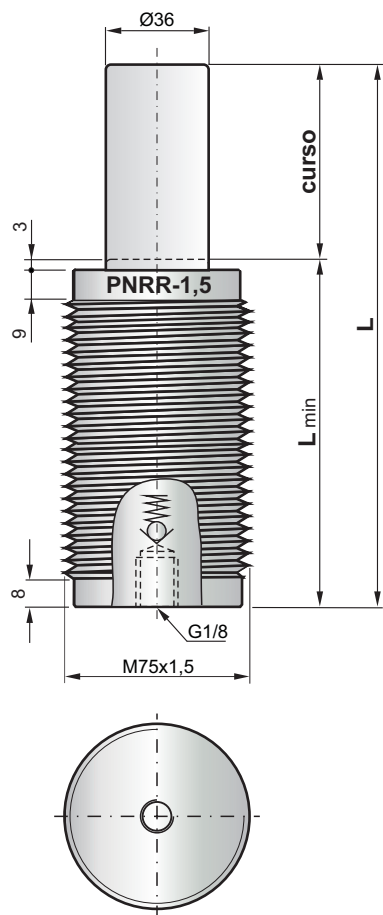
Alternativas de montagem



Fixação com porca ranhurada

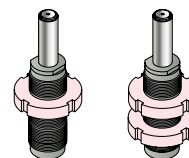


A PRODTY é detentora de patentes nacionais e internacionais, que cobrem características de seus produtos.



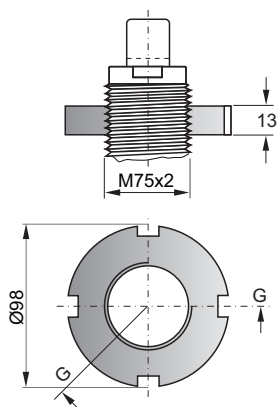
PNRR-1,5-	curso	L K=92 (mm)	Lmin. (mm)	Vol. inicial (cm³)	Força inicial 1.424 daN p/ pressão Inicial à 150bar.
PNRR-1,5-	010	112	102	31,3	
PNRR-1,5-	015	122	107	44,5	
PNRR-1,5-	020	132	112	57,7	
PNRR-1,5-	025	142	117	70,9	
PNRR-1,5-	032	156	124	89,4	
PNRR-1,5-	038	168	130	105,2	
PNRR-1,5-	050	192	142	136,9	
PNRR-1,5-	063	218	155	171,3	
PNRR-1,5-	075	242	167	193,7	
PNRR-1,5-	080	252	172	216,2	
PNRR-1,5-	100	292	192	269,0	
PNRR-1,5-	125	342	217	335,1	
PNRR-1,5-	160	412	252	415,1	

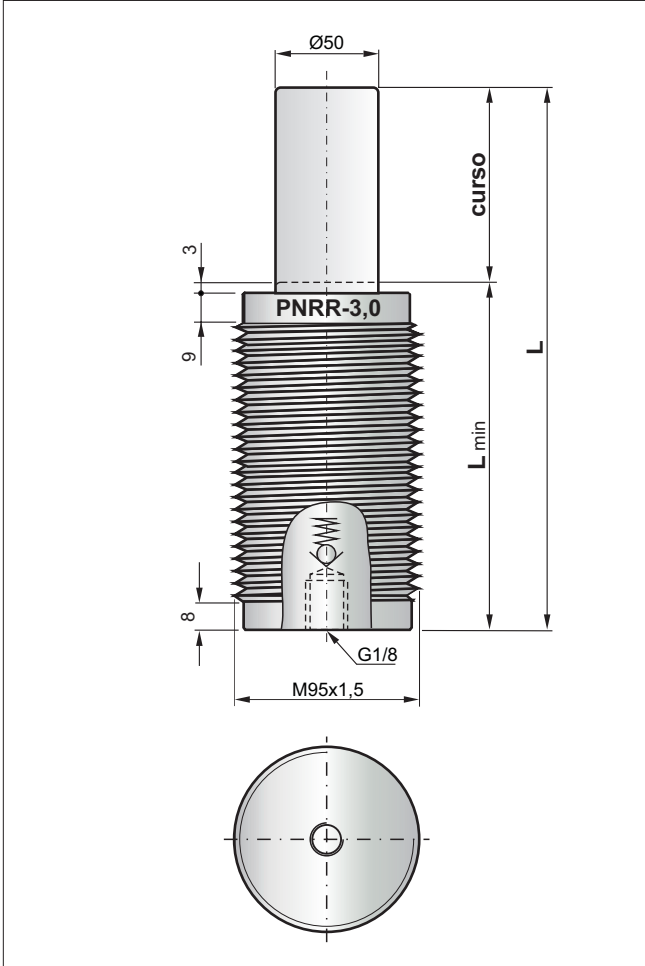
Alternativas de montagem



Fixação com porca ranhurada

PNB-24-M75

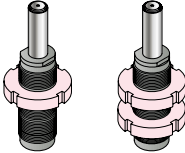




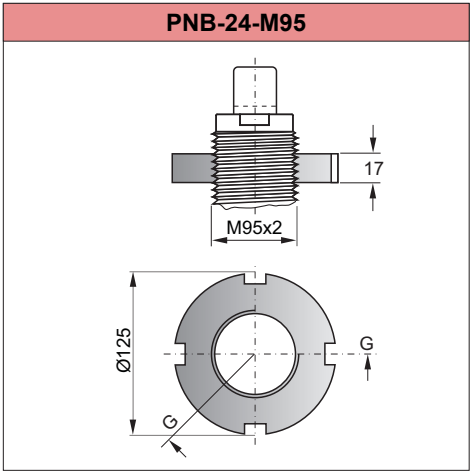
PNRR-3,0-	curso	L K=92 (mm)	Lmin. (mm)	Vol. inicial (cm³)
PNRR-3,0-	015	122	107	68,5
PNRR-3,0-	020	132	112	90,6
PNRR-3,0-	025	142	117	112,6
PNRR-3,0-	032	156	124	143,6
PNRR-3,0-	038	168	130	170,1
PNRR-3,0-	050	192	142	227,5
PNRR-3,0-	063	218	155	284,9
PNRR-3,0-	075	242	167	322,4
PNRR-3,0-	080	252	172	360,0
PNRR-3,0-	100	292	192	448,4
PNRR-3,0-	125	342	217	558,9
PNRR-3,0-	160	412	252	689,3

Força inicial 2.907 daN p/ pressão inicial à 150bar.

Alternativas de montagem



Fixação com porca ranhurada



A PRODTY é detentora de patentes nacionais e internacionais, que cobrem características de seus produtos.