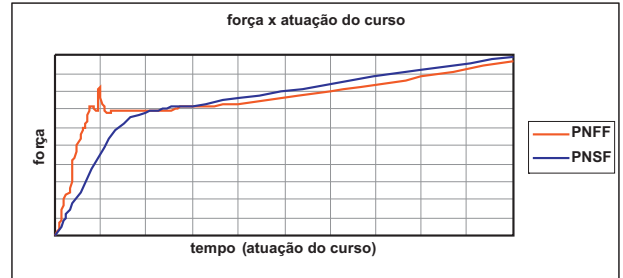
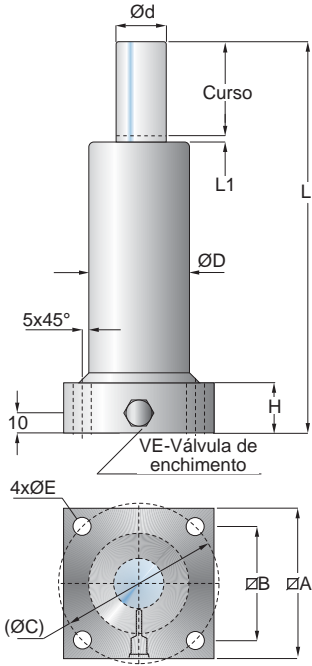


Este cilindro, quando interligado, é obrigatório o uso do adaptador **PNTC-98-005**

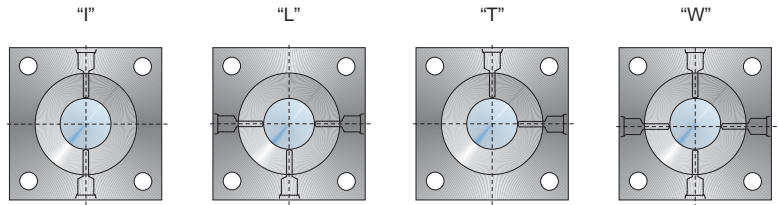
Tipo      Tonelagem      Curso      Série      Opção de interligação  
**PNSF**   -   **X,X**   -   **XXX** / **XX X**  
**RNSF**   -   **X,X** / **XX**

Kit p/ reparo

Cilindro autônomo com base quadrada integrada. Dimensões similares às normas: ISO; PED (EUR); GMNAO; NAAMS (USA).



**Opções de interligações**



PNSF = PNSH com base quadrada integrada, fácil manuseio e menor custo em relação ao PNSH + base.

Cilindro com sistema redutor de impacto, pressão mínima inicial 70bar.

modelo		PNSF-1,5-	PNSF-3,0-	PNSF-5,0-	PNSF-7,5-	PNSF-10,0-	
<b>(L = k + 2 x Curso)</b>	<b>curso do redutor</b>	3	4	7	10	10	
	constante <b>k=&gt;</b>	110	120	140	155	160	
	altura=>	L	L	L	L	L	
	<b>cursos</b>	<b>-010</b>					
		<b>-015</b>	140	150	170	185	
		<b>-020</b>	150	160	180	195	200
		<b>-025</b>	160	170	190	205	210
		<b>-032</b>	174	184	204	219	224
		<b>-038</b>	186	196	216	231	236
		<b>-050</b>	210	220	240	255	260
		<b>-063</b>	236	246	266	281	286
		<b>-080</b>	270	280	300	315	320
		<b>-100</b>	310	320	340	355	360
	<b>-125</b>	360	370	390	405	410	
	<b>-160</b>	430	440	460	475	480	
<b>-200</b>		520	540	555	560		
<b>-250</b>			640	655	660		
<b>refer.</b>		<b>PNSF-1,5-</b>	<b>PNSF-3,0-</b>	<b>PNSF-5,0-</b>	<b>PNSF-7,5-</b>	<b>PNSF-10,0-</b>	
<b>cil.:</b>	força inicial em <b>daN à 130 bar</b>	F.in. 1.306	2.519	4.257	6.450	9.094	
	força inicial em <b>daN à 150 bar</b>	F.in. 1.507	2.906	4.912	7.442	10.493	
	área de atuação (cm <sup>2</sup> )	área 10,18	19,63	33,18	50,27	70,88	
	diâmetro da haste	Ød 36	50	65	80	95	
	diâmetro do corpo	ØD 75,2	95,2	120,2	150,2	195,2	
	L1	3					
<b>cil. Base:</b>	válvula de enchimento	válvula de enchimento lateral, rosca G1/8"					
	interligação padrão	interligação padrão pela lateral sem válvula, rosca G 1/8"					
	interligação opcional <b>I, L, T, W.</b>	interligação I,L,T e W pelas laterais conforme desenho, rosca G 1/8"					
	base quadrada	ØA 100	120	140	190	210	
	posição dos furos	ØB 73,5	92	109,5	138	170	
	diâmetro furação	ØC 104	130	155	195	240	
	diâmetro dos furos	ØE 11	13		18		
	altura	H 35					

A PRODTY é detentora de patentes nacionais e internacionais, que cobrem características de seus produtos.