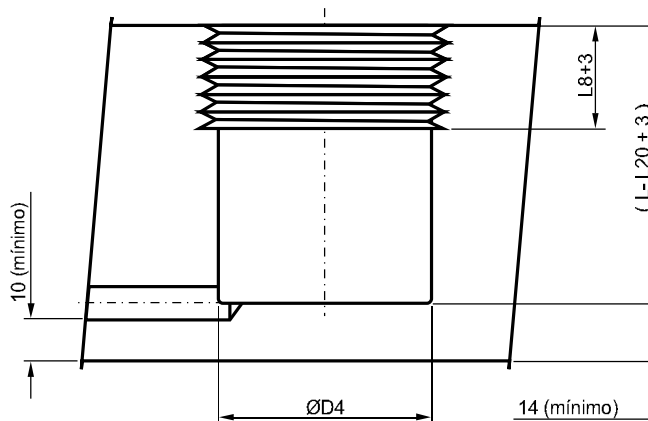
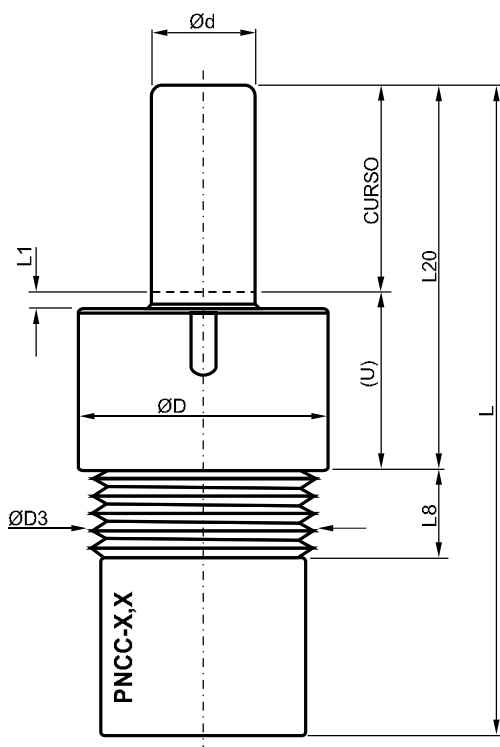


A PRODTY é detentora de patentes nacionais e internacionais, que cobrem características de seus produtos.

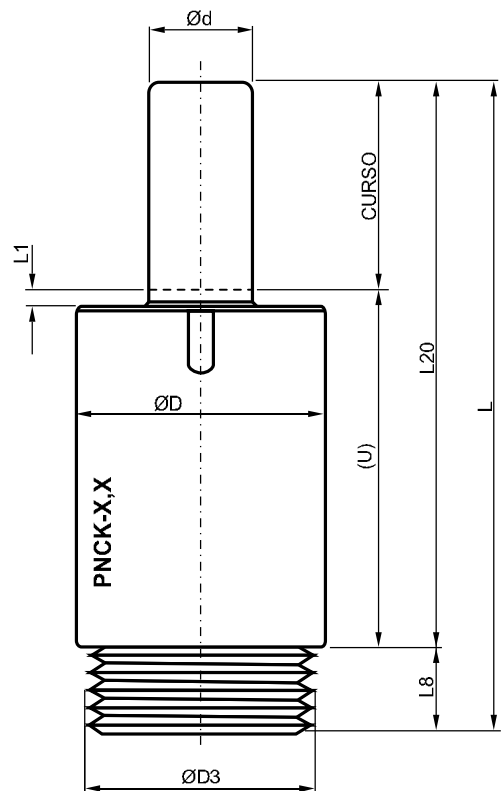
Modelo Tonelagen Curso Série
CILINDROS : PNCC - X,X - xxx / XX

Modelo Tonelagen Curso Série
Kit reparo : RNCC - X,X - xxx / XX



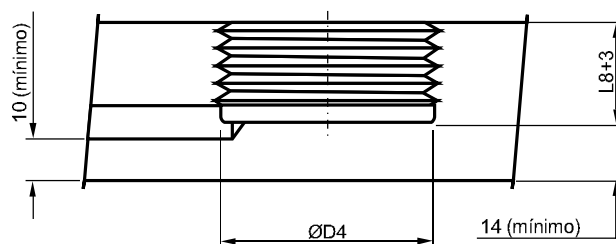
modelo - tonelagem		PNCC-1,0-		PNCC-2,5-		PNCC-4,0-		PNCC-6,0-		
constante k ; j =>		57	43	66	53	64	41	72	51	
altura =>		L	L20	L	L20	L	L20	L	L20	
altura L = k + 2 x Curso altura L20 = U + Curso	PNCC - x,x cursos	-007								
		-010	77	53	86	63	84	51	92	61
		-015	87	58	96	68	94	56	102	66
		-020	97	63	106	73	104	61	112	71
		-025	107	68	116	78	114	66	122	76
		-032	121	75	130	85	128	73	136	83
		-038	133	81	142	91	140	79	148	89
		-050	157	93	166	103	164	91	172	101
		-063	183	106	192	116	190	104	198	114
		-080	217	123	226	133	224	121	232	131
		-100	257	143	266	153	264	141	272	151
		-125	307	168	316	178	314	166	322	176
	-160			386	213	384	201	392	211	
	-200					464	241	472	251	
	-250									
refer.		PNCC-1,0-		PNCC-2,5-		PNCC-4,0-		PNCC-6,0-		
cil. força inicial em daN à 150 bar		1.414		2.886		4.582		6.704		
área de atuação (cm²) área		9,62		19,64		31,17		45,60		
diâmetro da haste Ød		25		30		38		50		
diâmetro do corpo ØD		60		78		90		110		
L1		4		4		4		6		
U		43		53		41		51		
Cil. Base	rosca ØD3	M54 x 2		M63 x 2		M82 x 2		M100 x 2		
	L8	21		21		27		30		
furo da placa ØD4		51,4		60,4		79,4		97,4		

A PRODTY é detentora de patentes nacionais e internacionais, que cobrem características de seus produtos.



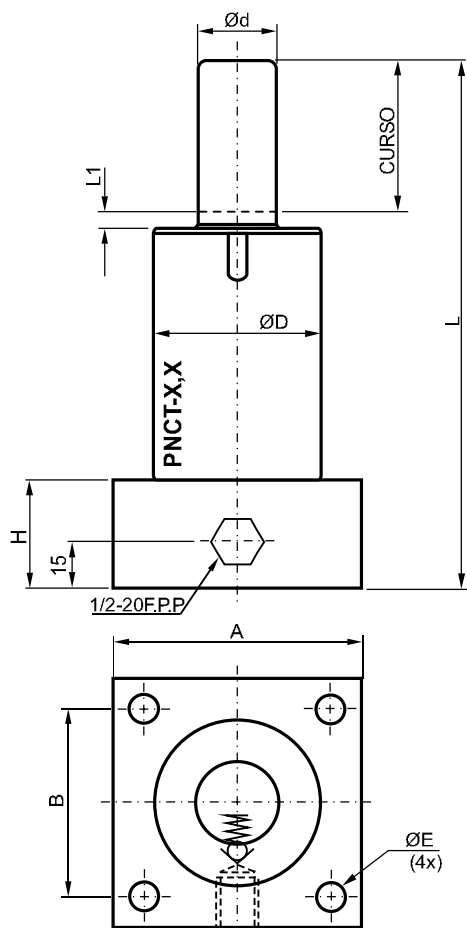
Modelo Tonelagen Curso Série
CILINDROS : PNCK - X,X - xxx / XX

Modelo Tonelagen Curso Série
Kit reparo : RNCK - X,X - xxx / XX



modelo - tonelagem		PNCK-1,0-		PNCK-2,5-		PNCK-4,0-		PNCK-6,0-		
constante k ; j =>		57	36	66	45	64	37	72	42	
altura =>		L	L20	L	L20	L	L20	L	L20	
altura L = k + 2 x Curso altura L20 = U + Curso	PNCK - x,x cursos	-007								
		-010	77	56	86	65	84	57	92	62
		-015	87	66	96	75	94	67	102	72
		-020	97	76	106	85	104	77	112	82
		-025	107	86	116	95	114	87	122	92
		-032	121	100	130	109	128	101	136	106
		-038	133	112	142	121	140	113	148	118
		-050	157	136	166	145	164	137	172	142
		-063	183	162	192	171	190	163	198	168
		-080	217	196	226	205	224	197	232	202
		-100	257	236	266	245	264	237	272	242
		-125	307	286	316	295	314	287	322	292
	-160			386	365	384	357	392	362	
	-200					464	437	472	442	
	-250									
refer.		PNCK-1,0-		PNCK-2,5-		PNCK-4,0-		PNCK-6,0-		
cil. força inicial em daN à 150 bar		1.414		2.886		4.582		6.704		
área de atuação (cm²)		área		19,64		31,17		45,60		
diâmetro da haste		Ød		30		38		50		
diâmetro do corpo		ØD		78		90		110		
L1		4		4		4		6		
U		J + Curso		J + Curso		J + Curso		J + Curso		
Cil. Base	rosca	ØD3		M 63 x 2		M82 x 2		M100 x 2		
L8		21		21		27		30		
furo da placa		ØD4		60,4		79,4		97,4		

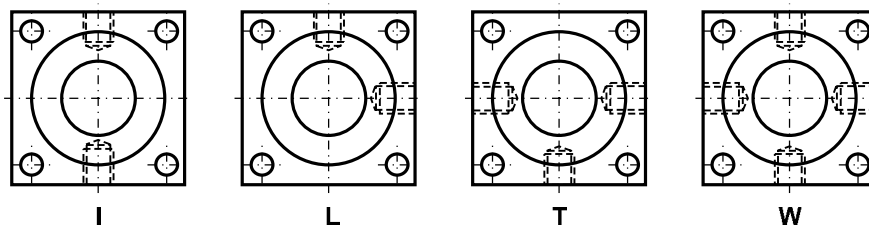
A PRODTY é detentora de patentes nacionais e internacionais, que cobrem características de seus produtos.



Modelo Tonelagem Curso Série
CILINDROS : PNCT - X,X - xxx / XX

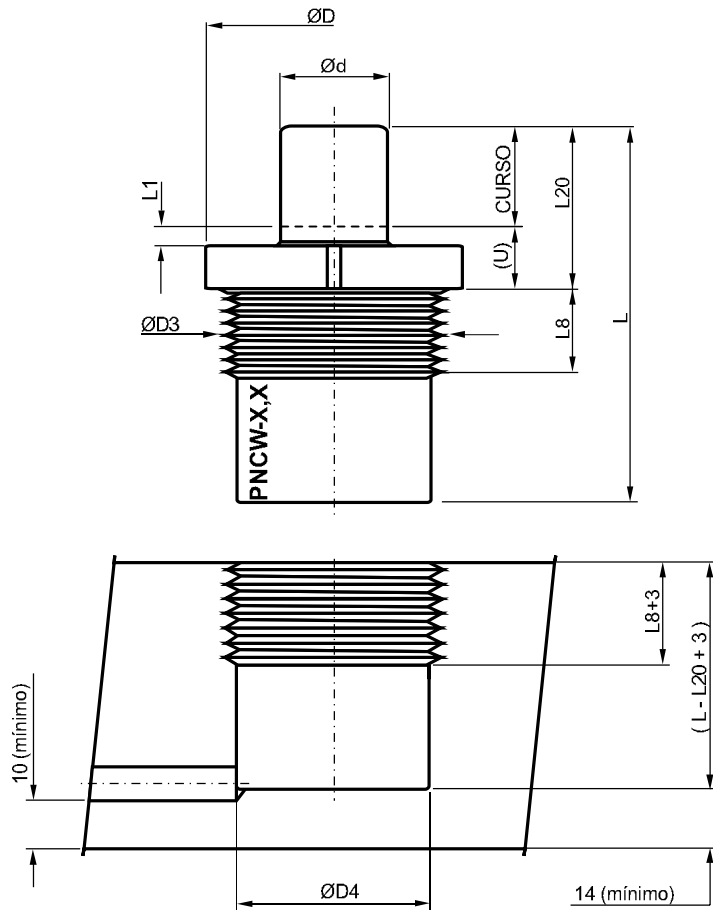
Modelo Tonelagem Curso Série
Kit reparo : RNCT - X,X - xxx / XX

OPÇÕES DE INTERLIGAÇÃO



modelo - tonelagem		PNCT-1,0-	PNCT-2,5-	PNCT-4,0-	PNCT-6,0-	
constante k =>		70	80	80	90	
altura =>		L	L	L	0	
altura L = k + 2 x Curso	PNCT - x,x cursos	-007				
		-010	90	100	100	110
		-015	100	110	110	120
		-020	110	120	120	130
		-025	120	130	130	140
		-032	134	144	144	154
		-038	146	156	156	166
		-050	170	180	180	190
		-063	196	206	206	216
		-080	230	240	240	250
		-100	270	280	280	290
		-125	320	330	330	340
		-160		400	400	410
		-200			480	490
	-250					
refer.		PNCT-1,0-	PNCT-2,5-	PNCT-4,0	PNCT-6,0-	
cil. força inicial em daN à	150 bar	1.414	2.886	4.582	6.704	
área de atuação (cm²)	área	9,62	19,64	31,17	45,60	
diâmetro da haste	Ød	25	30	38	50	
diâmetro do corpo	ØD	60	78	90	110	
	L1	4	4	4	6	
base quadrada	A	80	92	105	135	
posição dos furos	B	54	70	79	108	
rosca de fixação	ØE	9	11	11	13	
altura	H	35	35	43	48	

A PRODTY é detentora de patentes nacionais e internacionais, que cobrem características de seus produtos.



Modelo Tonelagen Curso Série
CILINDROS : PNCW - X,X - xxx / XX

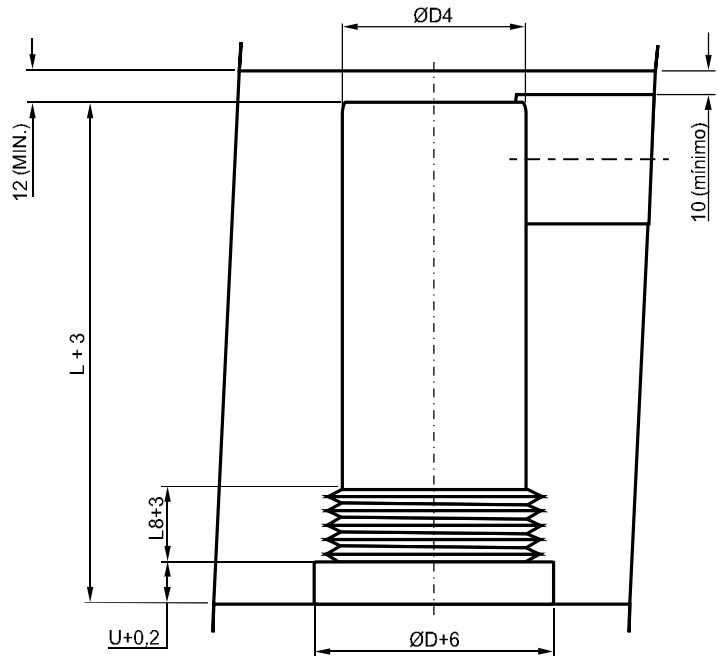
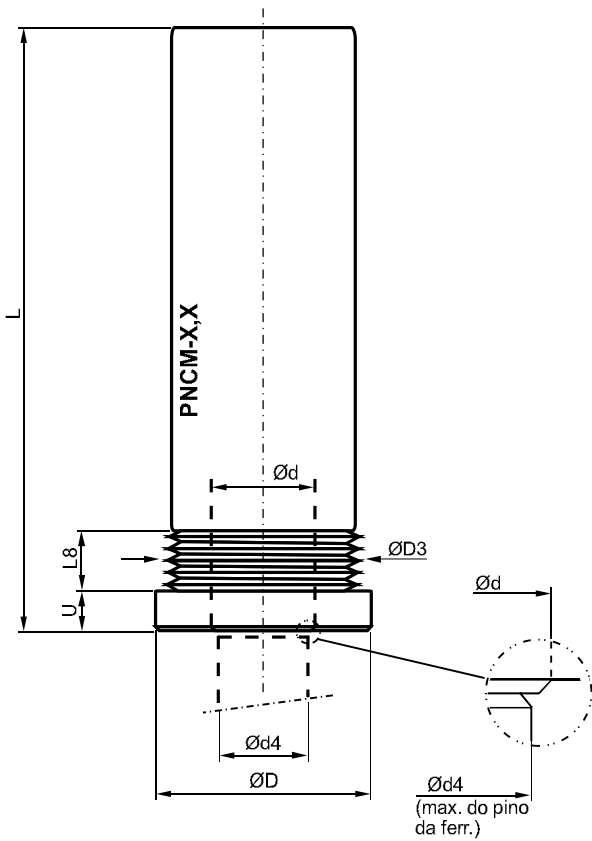
Modelo Tonelagen Curso Série
Kit reparo : RNCW - X,X - xxx / XX

modelo - tonelagem		PNCW-0,5-		PNCW-1,0-		PNCW-2,5-		PNCW-4,0-		PNCW-6,0-		
constante k ; j =>		26	9	38	13	38	15	48	15	48	15	
altura =>		L	L20	L	L20	L	L20	L	L20	L	L20	
altura L = k + 2 x Curso altura L20 = U + Curso	PNCW - x,x cursos	-007	40	16	52	20	52	22	62	22	62	22
		-010	46	19	58	23	58	25	68	25	68	25
		-015	56	24	68	28	68	30	78	30	78	30
		-020	66	29	78	33	78	35	88	35	88	35
		-025	76	34	88	38	88	40	98	40	98	40
		-032										
		-038										
		-050										
		-063										
		-080										
		-100										
		-125										
	-160											
	-200											
	-250											
refer.		PNCW-0,5-		PNCW-1,0-		PNCW-2,5-		PNCW-4,0-		PNCW-6,0-		
cil. força inicial em daN à 150 bar		743		1.414		2.886		4.582		6.704		
área de atuação (cm²)		5,06		9,62		19,64		31,17		45,60		
diâmetro da haste		Ød		16		25		30		38		
diâmetro do corpo		ØD		48		60		78		90		
L1		2		3		5		3		4		
U		9		13		15		15		15		
Cil. Base	rosca	ØD3		M36 x 1,5		M54 x 2		M63 x 2		M82 x 2		
		L8		12		21		21		21		
furo da placa		ØD4		34		51,4		60,4		79,4		

A PRODTY é detentora de patentes nacionais e internacionais, que cobrem características de seus produtos.

Modelo Tonelagen Curso Série
CILINDROS : PNCM - X,X - xxx / XX

Modelo Tonelagen Curso Série
Kit reparo : RNCM - X,X - xxx / XX



modelo - tonelagem		PNCM-1,0-	PNCM-2,0-	PNCM-3,0	PNCM-4,0-	
constante k=>						
altura =>		L	L	L	L	
PNCM - x,x cursos	cursos -100	151	158	160	176	
	-120	171	178	180	196	
	-130	181	188	190	206	
	-140	191	198	200	216	
	-150	201	208	210	226	
refer.		PNCM-1,0-	PNCM-2,0-	PNCM-3,0-	PNCM-4,0-	
cil. força inicial em daN à	100 bar	9.429	19.242	27.709	37.707	
área de atuação (cm²)	área	3,14	4,90	9,60	19,60	
diâmetro da haste	Ød	26	35	49	56	
diâmetro do corpo	ØD	54	70	90	94	
	U	10	10	10	10	
Cil. Base	rosca	ØD3	M48 x 1,5	M63 x 2	M76 x 2	M82 x 2
		L8	15	15	25	28
furo da placa	ØD4	46	60,4	73,4	79,4	