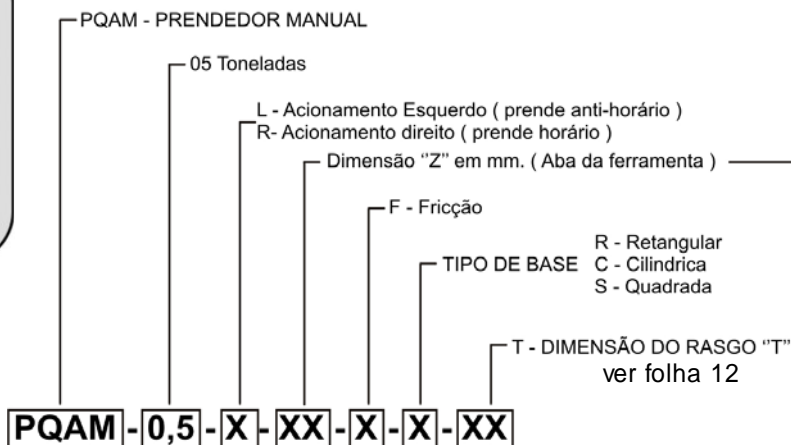


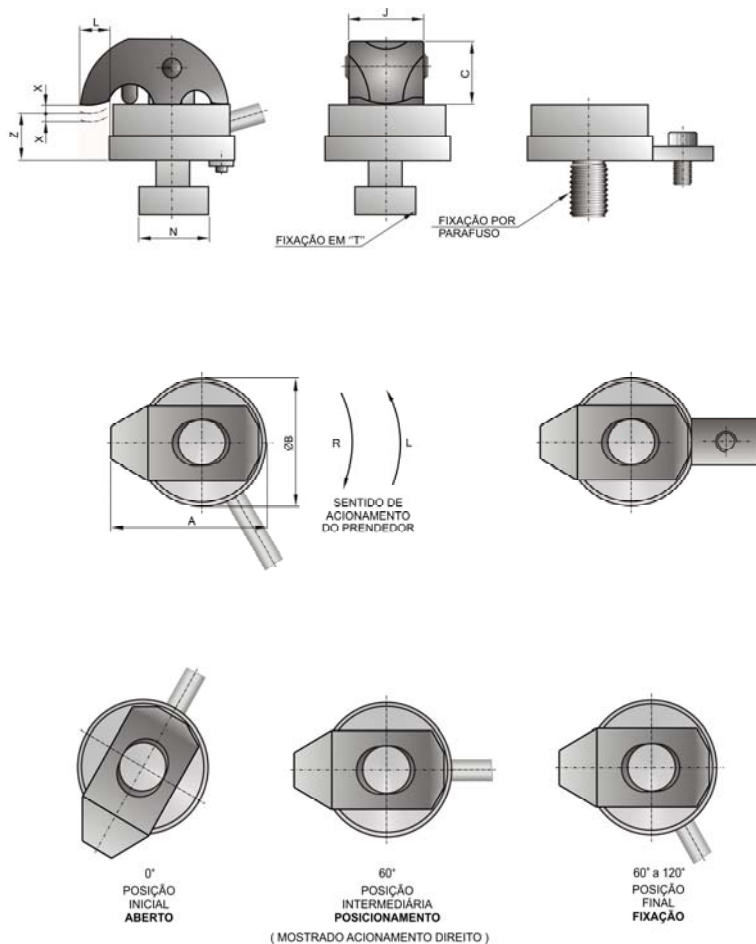
Prendedor Manual

CÓDIGO PARA SOLICITAÇÃO

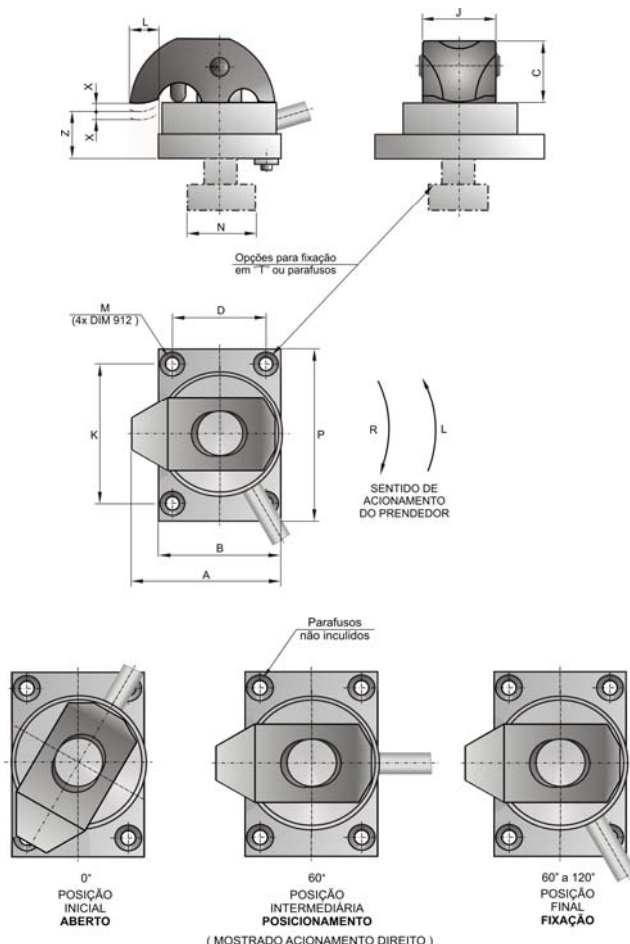


aba ferramenta	
PQAM	
mm	pol
25	1,00
32	1,25
35*	1,38
38	1,50
40	1,57
50*	2,00
63	2,50
70	2,75

BASE CILÍNDRICA



BASE RETANGULAR



Dimensões PQAM (mm)

Modelo	Ton.	A	B	C	D	J	K	L	M	N	P	X	Z
PQAM-05	5	102	84	45	64	50	80	20	M10	50	102	2	ver tabela

ACOMPANHA: 1 ALAVANCA PARA CADA 4 PRENDEDORES

A PRODTY é detentora de patentes brasileiras e internacionais, que cobrem características de seus desenhos