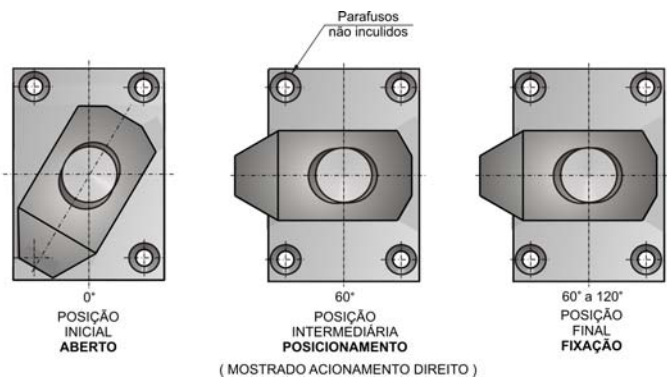
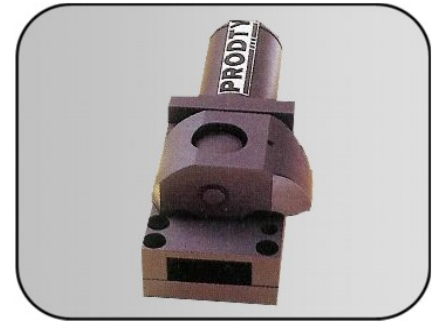
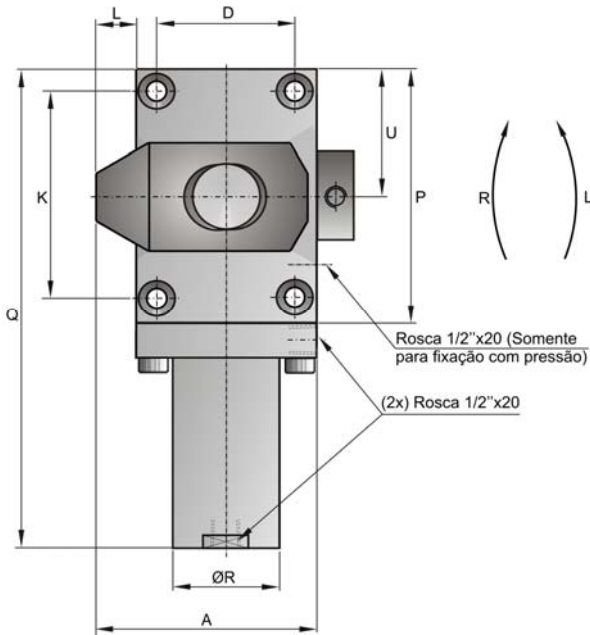
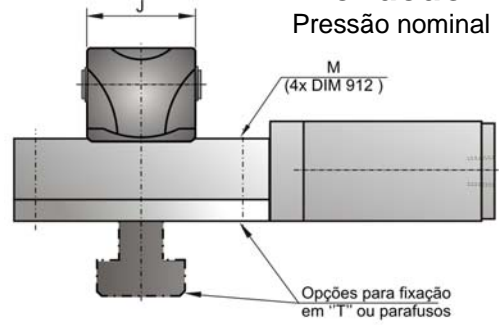
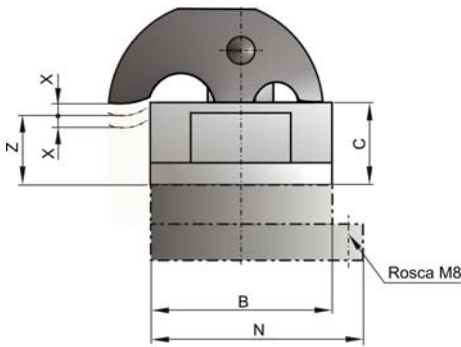


### Prendedor Mecânico Auxiliado

Pressão nominal 130 bar



### CÓDIGO PARA SOLICITAÇÃO

PQCA - PRENDEDOR MECÂNICO AUXILIADO

05 Toneladas  
06

L - Acionamento Esquerdo ( prende anti-horário )  
R - Acionamento direito ( prende horário )

Dimensão "Z" em mm. ( Aba da ferramenta )

S - STANDARD SEM PRESSÃO  
P - FIXAÇÃO COM PRESSÃO

R - TIPO DE BASE - R - Retangular

T - DIMENSÃO DO RASGO "T"  
ver folha 12'

aba ferramenta	
PQCA	
mm	pol
38	1,5
40	
50	2,0
63	2,5

**PQCA - X,X - X - XX - X - X - XX**

Dimensões PQCA (mm)

Modelo	Ton.	A	B	C	D	J	K	L	M	N	P	Q	R	U	X	Z
05	5	102	84	50	64	50	85	18	M10	100	118	225	49	59	2	ver
06	6	122	104	50	82	65	110	18	M12	134	154	280	66	72	2	tabela

A PRODTY é detentora de patentes brasileiras e internacionais, que cobrem características de seus desenhos