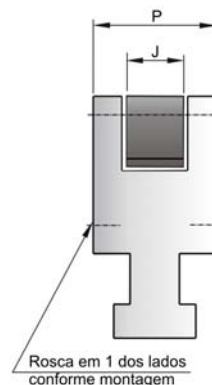
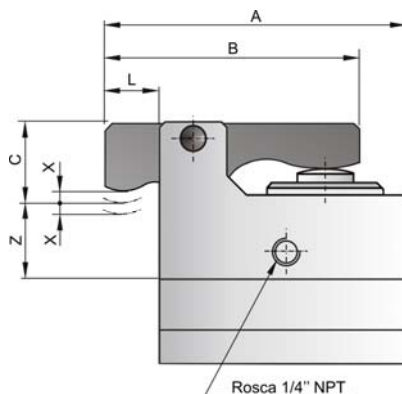


Prendedor Hidráulico Articulado

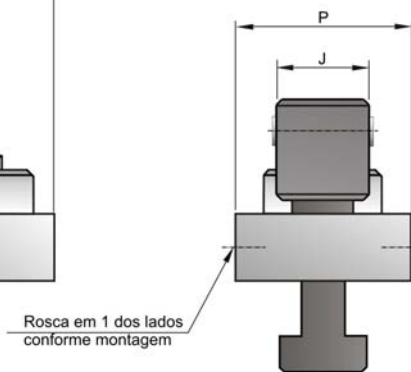
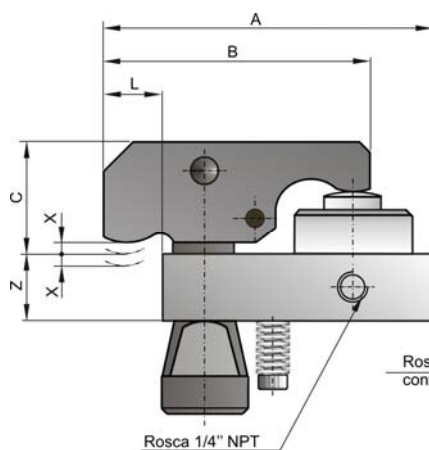


Dimensões PQHA (mm)

Modelo	Ton.	A	B	C	J	L	P	X	Z
PQHA-02	2	104	85	17	33	19	55	3	Aba da ferramenta
PQHA-04	4	132	110	20	40	22	70	3	
PQHA-07	7	192	164	41	50	28	95	4	
PQHA-10	10	227	197	49	55	30	105	4	

PQHB

Prendedor Hidráulico Articulado



Dimensões PQHB (mm)

Modelo	Ton.	A	B	C	J	L	P	X	Z
PQHB-02	2	117	90	28	32	19	60	3	Aba da ferramenta
PQHB-04	4	146	124	35	50	22	60	3	
PQHB-07	7	189	157	44	60	27	95	4	
PQHB-10	10	232	190	50	70	35	105	4	