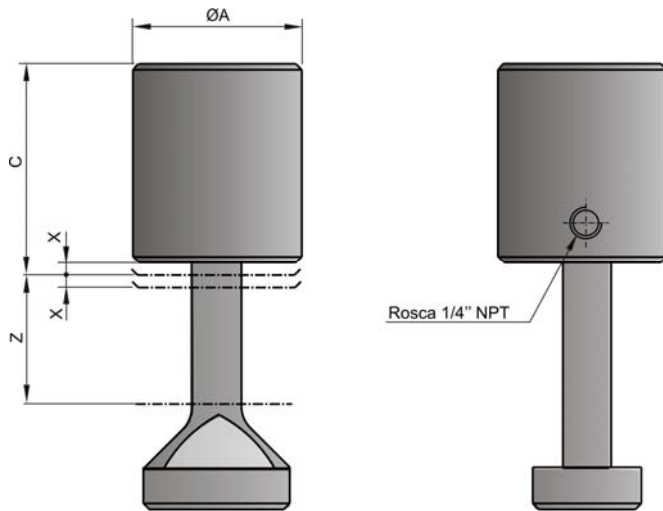


Prendedor Hidráulico Redondo

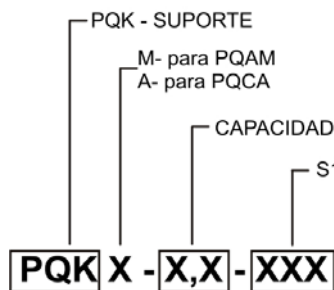


Dimensões PQHC (mm)

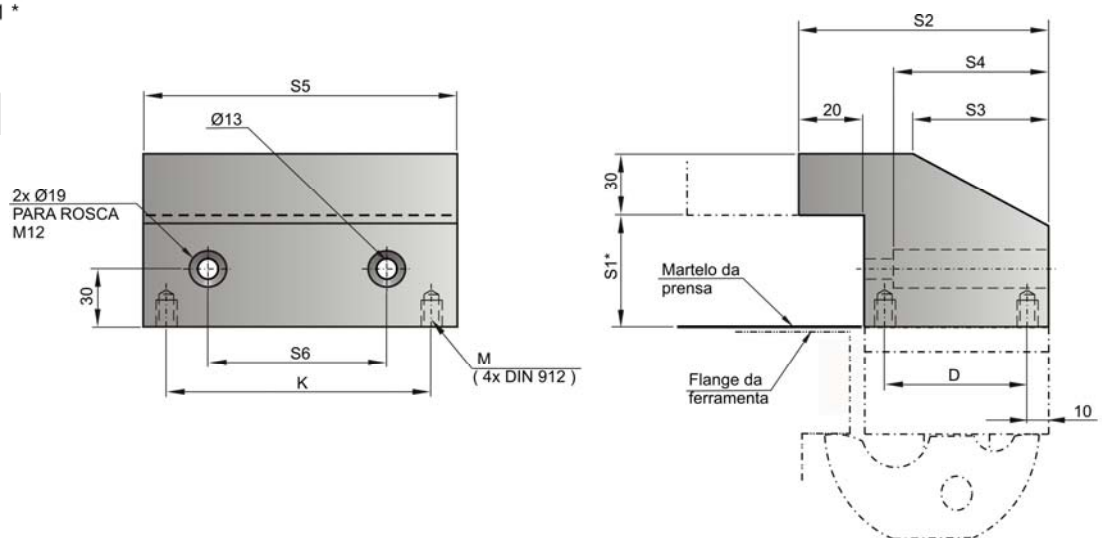
Modelo	Ton.	A	C	X	Z
PQHC-02	2	55	80	4	Aba
PQHC-04	4	70	86	4	da
PQHC-07	7	85	96	4	Ferramenta

PQK

Suporte Vertical para PQAM ou PQCA



CÓDIGO PARA SOLICITAÇÃO



Dimensões PQK (mm)

Modelo S1*	PARA	S2	S3	S4	S5	S6	D	S3	S3
PQKM-05-xxx	PQAM-05	104	60	70	118	50	64	80	M10
PQKA-05-xxx	PQCA-05	104	60	70	118	50	64	85	M10
PQKA-06-xxx	PQCA-06	122	70	90	154	90	82	110	M12

A PRODTY é detentora de patentes brasileiras e internacionais, que cobrem características de seus desenhos