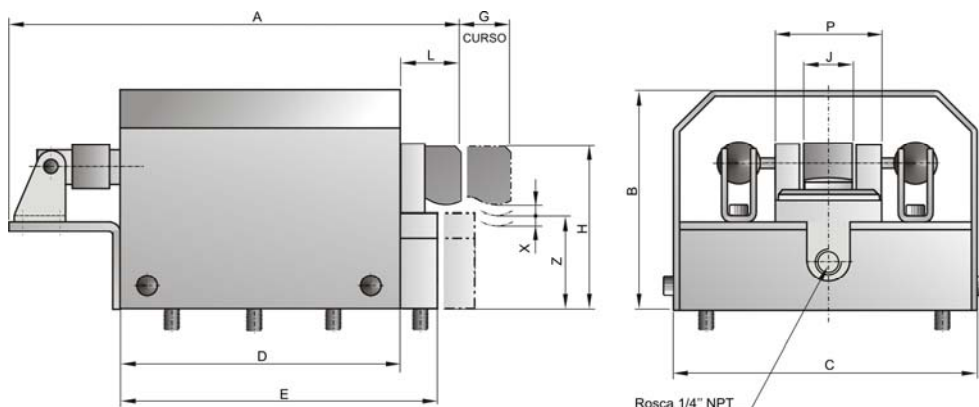


Prendedor Hidráulico Articulado para Injetoras

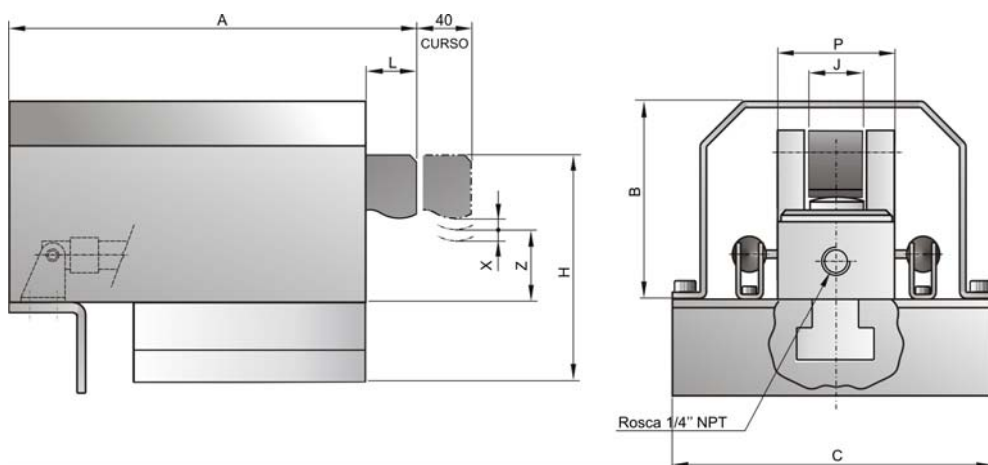


Dimensões PQHS (mm)

Modelo	Ton.	A	B	C	D	E	G	H	J	L	P	X	Z
PQHS-02	2	215	110	122	125	150	25	80	32	30	55	3	50
PQHS-04	4	219	114	144	150	180	40	80	40	23	70	3	50
PQHS-07	7	224	137	188	175	210	40	105	50	34	95	4	60
PQHS-10	10	261	150	210	210	250	40	125	55	30	105	4	60

PQHU

Prendedor Hidráulico Articulado



Dimensões PQHU (mm)

Modelo	Ton.	A	B	C	H	J	L	P	X	Z
PQHU-04	4	227	90	185	101	40	22	70	3	50
PQHU-06	6	227	90	185	109	40	22	70	3	50
PQHS-07	7	227	135	205	150	50	28	95	4	60
PQHS-10	10	261	145	215	159	55	30	105	4	60